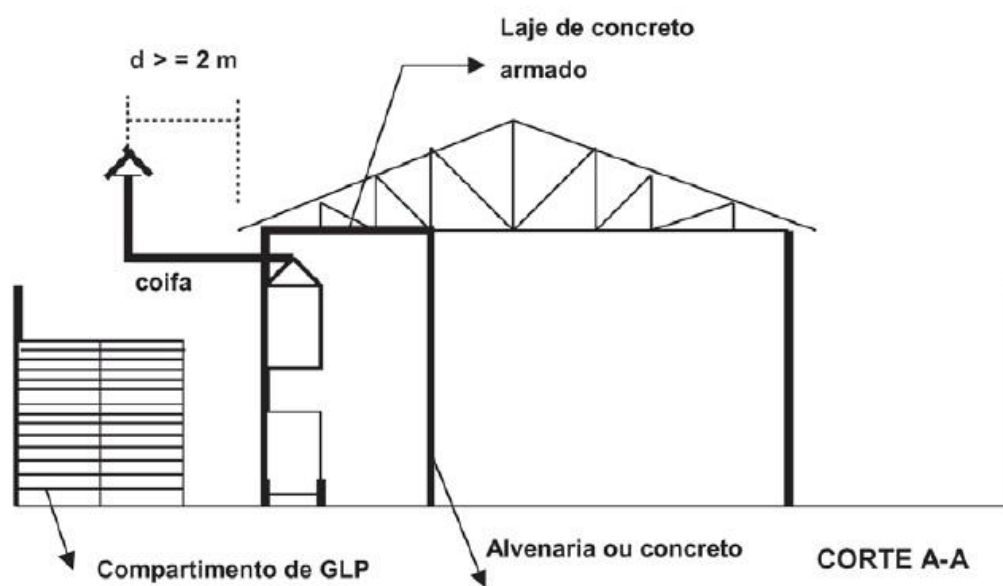
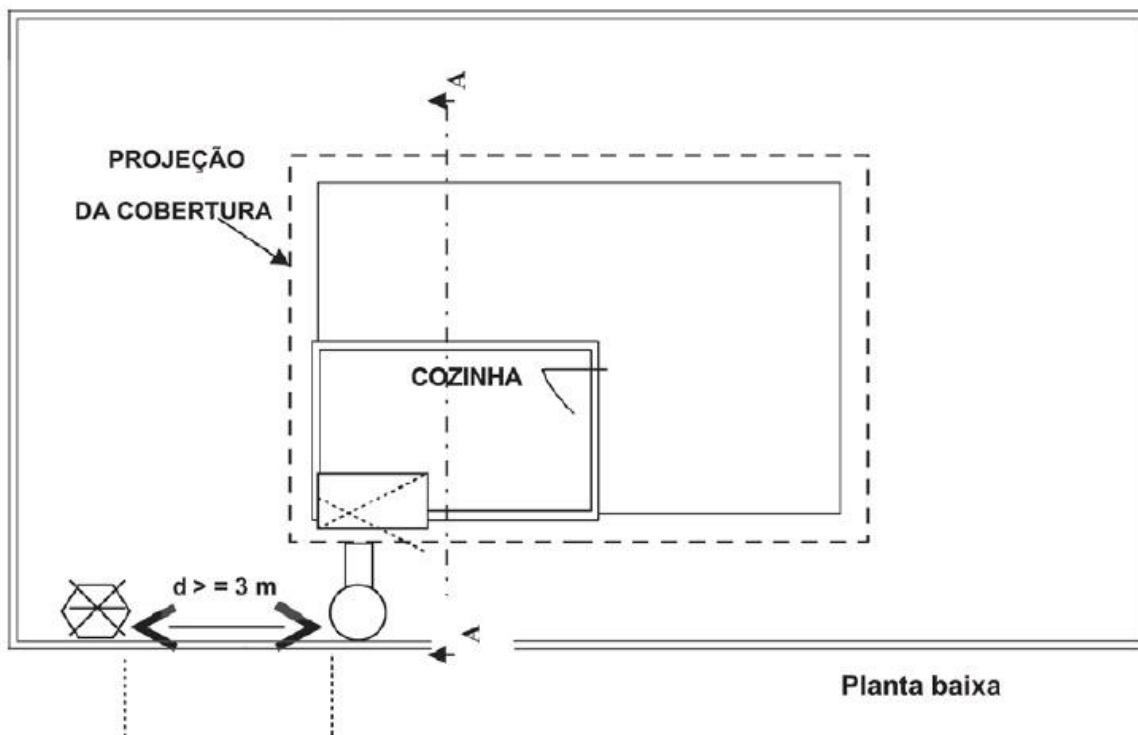



ANEXO A

Afastamento da cobertura



LEGENDA

 bateria de gás liquefeito de petróleo

"d" distância entre projeções verticais