



SECRETARIA DE ESTADO DOS NEGÓCIOS DA SEGURANÇA PÚBLICA
POLÍCIA MILITAR DO ESTADO DE SÃO PAULO



Corpo de Bombeiros

INSTRUÇÃO TÉCNICA Nº 33/2011

Cobertura de sapé, piaçava e similares

SUMÁRIO

- 1 Objetivo
- 2 Aplicação
- 3 Referências normativas e bibliográficas
- 4 Definições
- 5 Procedimentos

ANEXO

Afastamentos da cobertura combustível

1 OBJETIVO

Estabelecer condições mínimas de segurança para edificações que tenham suas coberturas construídas com fibras de sapé, piaçava e similares, atendendo o previsto no Decreto Estadual nº 56.819/11 – Regulamento de segurança contra incêndio das edificações e áreas de risco do Estado de São Paulo.

2 APLICAÇÃO

Esta Instrução Técnica (IT) aplica-se a todas as edificações cuja cobertura seja de fibras de sapé, piaçava e similares.

3 REFERÊNCIAS NORMATIVAS E BIBLIOGRÁFICAS

Para compreensão desta Instrução Técnica é necessário consultar as seguintes normas:

NBR 5410 – Instalações elétricas de baixa tensão.

NBR 5628 – Componentes construtivos estruturais – determinação da resistência ao fogo – método de ensaio.

NBR 9050 – Acessibilidade a edificações, mobiliário, espaços e equipamentos urbanos.

NBR 9442 – Materiais de construção - determinação do índice de propagação superficial de chama pelo método do painel radiante - método de ensaio.

NBR 10898 – Sistema de iluminação de emergência.

NBR 13418 – Cabos resistentes ao fogo para instalações de Segurança.

NBR 13523 – Central de Gás Liquefeito de Petróleo – GLP.

NBR 15465 – Sistemas de eletrodutos plásticos para instalações elétricas de baixa tensão – Requisitos de desempenho.

NBR 15526 – Redes de distribuição interna para gases combustíveis em instalações residenciais e comerciais – Projeto e Execução.

NR 23 – Proteção contra incêndios - Portaria 3.214/78, do Ministério do Trabalho.

4 DEFINIÇÕES

Para os efeitos desta Instrução Técnica aplicam-se as definições constantes da IT 03/11 - Terminologia de segurança contra incêndio.

5 PROCEDIMENTOS

5.1 Instalações elétricas

5.1.1 As instalações elétricas devem ser projetadas e executadas segundo normas técnicas oficiais.

5.1.2 A fiação e os componentes da instalação elétrica devem ser corretamente dimensionados para evitar superaquecimentos e curtos-circuitos que possam inflamar as fibras vegetais.

5.1.3 A fiação que não estiver embutida em alvenaria ou concreto deve estar totalmente protegida por eletrodutos metálicos.

5.2 Fontes de calor

5.2.1 As fontes de calor que podem inflamar as fibras combustíveis devem ser isoladas e mantidas à distância, mínima, de 5 m.



Figura 1: Edificação de madeira com cobertura de fibras vegetais

5.2.2 Fogões, fornos, churrasqueiras e similares devem estar no interior de compartimentos com piso, paredes e cobertura incombustíveis.

5.2.3 As saídas de chaminés, coifas e congêneres devem também estar à distância mínima de 2 m de qualquer parte da cobertura combustível e nunca acima de sua projeção, de forma a evitar que fagulhas ou gases quentes sejam conduzidos para a cobertura de fibras.

5.2.4 A central de GLP deve estar fora da projeção da cobertura e distante pelo menos 3 m do seu alinhamento, respeitada a NBR 13523/08.

5.3 Afastamentos

5.3.1 As edificações com cobertura de sapé devem ter isolamento de risco conforme IT 07/11 – Separação entre edificações.

5.3.2 Manter distância, mínima de, 100 m de depósitos ou postos de abastecimento de combustíveis, gases inflamáveis como o gás liquefeito de petróleo e fábricas ou revendas de explosivos ou fogos de artifício.

5.4 Saídas de emergência

5.4.1 As saídas devem ser mantidas livres e desimpedidas, de acesso facilitado, de forma que os ocupantes não tenham dificuldade em abandonar a edificação em caso de sinistro.

5.4.2 As portas de saída não devem estar alinhadas em uma única parede, mas preferencialmente, em lados opostos.

5.4.3 A largura das saídas, corredores, escadas ou rampas devem ser calculadas tomando como base 0,01 m por pessoa.

5.4.3.1 O valor mínimo da largura é 2 m.

5.4.3.2 Para cálculo do número de pessoas, adotar a área ocupada por pessoa como sendo 0,5 m² (área construída).

5.4.4 No caso em que a população total, incluindo clientes e funcionários, for superior a 50 pessoas, será obrigatória a instalação de sistema de iluminação de emergência, projetado e executado segundo normas técnicas oficiais, bem como barras antipânico nas saídas de emergência.

5.4.5 A distância máxima a ser percorrida para a saída da edificação não pode ser superior a 15 m.

5.4.6 Devem ser previstos acessos e saídas para deficientes físicos, segundo a NBR 9050/04.

5.5 Medidas de segurança contra incêndio

5.5.1 Para as edificações com área construída de até 200 m², independentemente da área de cobertura, devem ser exigidos extintores portáteis, sinalização e saídas de emergência.

5.5.2 Para as edificações com área construída superior a 200 m², independentemente da área de cobertura do sapé, devem ser exigidas as seguintes medidas de segurança:

- a. extintores portáteis;
- b. sinalização;
- c. extintores sobrerrodas;
- d. saídas de emergência;
- e. possuir C.M.A.R. classe II-A, acima e abaixo da cobertura. Admite-se classe II-B, no caso de edificações totalmente abertas (apenas fechado na cobertura);
- f. brigada de incêndio: todos os funcionários, independentemente da área construída, devem possuir treinamento teórico e prático de técnicas de prevenção e combate a incêndios, especialmente voltado para os riscos locais, conforme IT 17/11 – Brigada de incêndio.

5.5.3 Edificações de área superior a 750 m², além das medidas de segurança exigidas no item 5.5.2, devem ainda contar com sistema de hidrantes e alarme de incêndio, sendo dispensados os extintores sobrerrodas. A proteção estrutural deve atender a IT 08/11 – Resistência ao fogo dos elementos de construção.

5.5.4 Recomenda-se a utilização de sistemas de aspersão de água que visam a manter as fibras permanentemente úmidas ou destinadas ao próprio combate das chamas, sem prejuízo das demais medidas constantes desta IT.



Figura 2: Incêndio em edificação com cobertura de fibras vegetais (ocupação de bar e restaurante)

5.6 Disposições gerais

5.6.1 As edificações enquadradas nesta IT devem possuir, no máximo, dois pavimentos (térreo e primeiro andar).

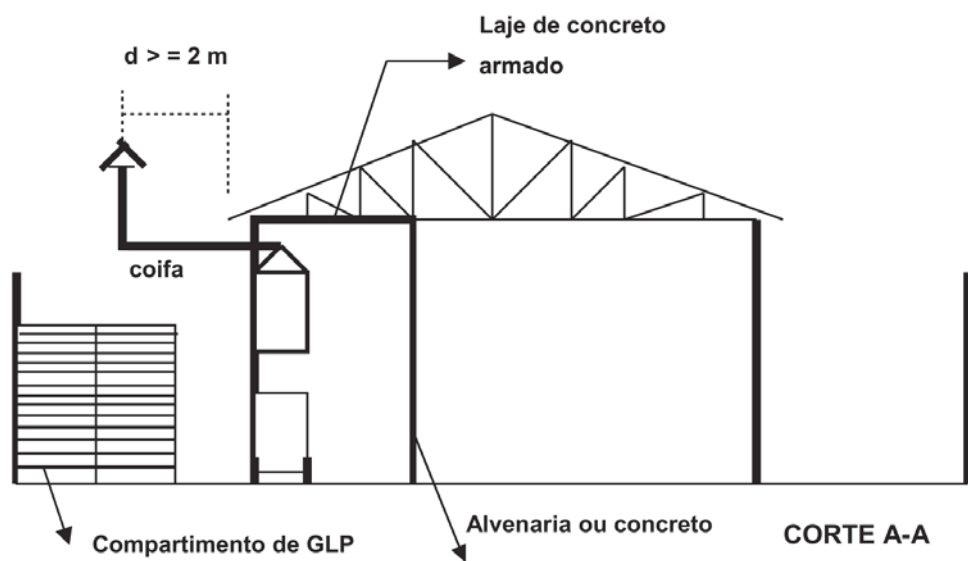
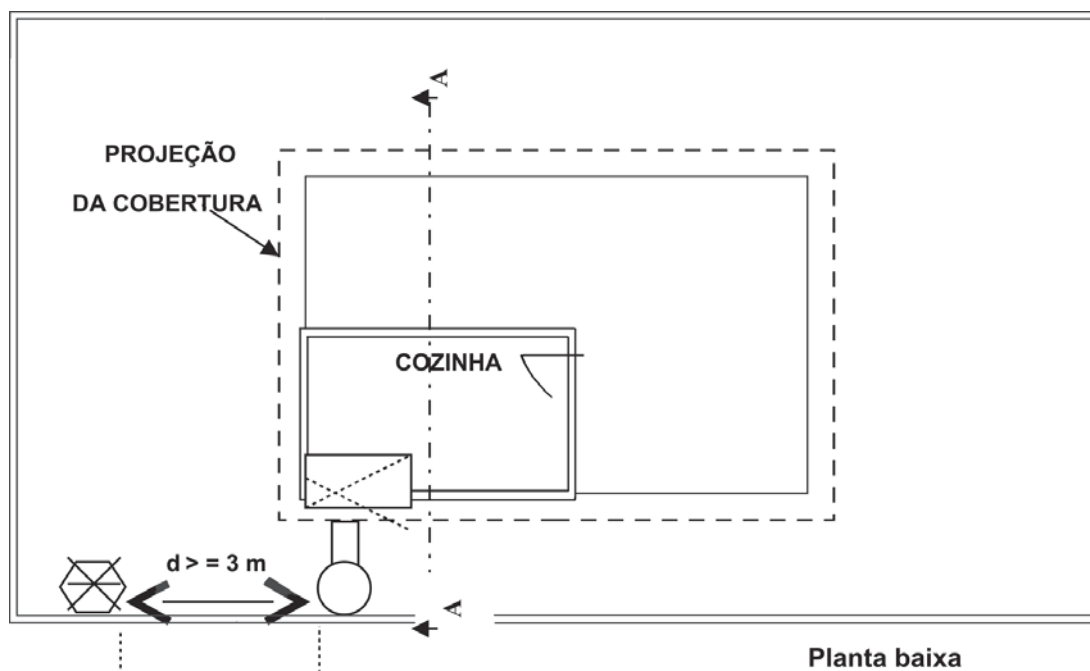
5.6.1.1 Nas edificações consideradas acima, não são permitidos subsolos.

5.6.2 Chapas metálicas, abaixo da cobertura de fibras vegetais, podem ser empregadas sem prejuízo às demais medidas de proteção contra incêndio no item 5.6.

5.6.3 As edificações com área construída acima de 900 m² devem ser submetidas à análise de Comissão Técnica.

ANEXO

Afastamentos da cobertura combustível



LEGENDA

 bateria de gás liquefeito de petróleo

"d" distância entre projeções verticais