



SECRETARIA DE ESTADO DOS NEGÓCIOS DA SEGURANÇA PÚBLICA  
**POLÍCIA MILITAR DO ESTADO DE SÃO PAULO**



## Corpo de Bombeiros

### **INSTRUÇÃO TÉCNICA Nº 34/2011**

#### **Hidrante urbano**

#### **SUMÁRIO**

- 1 Objetivo
- 2 Aplicação
- 3 Referências normativas e bibliográficas
- 4 Definições
- 5 Procedimentos

#### **ANEXOS**

- A Tabela explicativa da quantidade de hidrantes urbanos a serem instalados em função da área da edificação e da população do município
- B Cores padrão para a identificação da vazão dos hidrantes urbanos
- C Esquema de instalação do hidrante urbano e relação de seus componentes
- D Posicionamento do hidrante urbano no passeio público
- E Sinalização horizontal – hidrante de coluna

## 1 OBJETIVO

Estabelecer a regulamentação das condições mínimas para a instalação de hidrante urbano, atendendo ao previsto no Decreto Estadual nº 56.819/11 – Regulamento de segurança contra incêndio das edificações e áreas de risco do Estado de São Paulo.

## 2 APLICAÇÃO

**2.1** Esta Instrução Técnica (IT) aplica-se à instalação de hidrantes urbanos na rede pública de distribuição de água e em loteamentos e condomínios, dos municípios conveniados, respeitadas as respectivas legislações municipais vigentes.

**2.2** Fica facultado aos demais municípios adotá-la, mediante legislação municipal específica.

## 3 REFERÊNCIAS NORMATIVAS E BIBLIOGRÁFICAS

Lei Estadual nº 684/75 Celebra convênios com Municípios, sobre Serviços de Bombeiros.

CORPO DE BOMBEIROS DA POLÍCIA MILITAR DO ESTADO DE SÃO PAULO, Instrução Técnica nº 01. São Paulo, 2011.

CORPO DE BOMBEIROS DA POLÍCIA MILITAR DO ESTADO DE SÃO PAULO, Instrução Técnica nº 04. São Paulo, 2011.

NBR 5667 – Hidrantes urbanos de incêndio de ferro fundido ductil – 3 partes.

NBR 12218 - Projeto de rede de distribuição de água para abastecimento público.

Almeida, Cap Nelson de. *Hidrantes urbanos – critérios para instalações na cidade de São Paulo*. CAO/II. PMESP São Paulo -1996.

Scheffer, Cap Celso – *Expansão da rede de hidrantes urbanos da cidade de Guarulhos*. CAO/I - PMESP, São Paulo - 1998.

## 4 DEFINIÇÕES

Aplicam-se as definições constantes da IT 03/11 – Terminologia de segurança contra incêndio.

## 5 PROCEDIMENTOS

### 5.1 Instalação de hidrantes urbanos em loteamentos e condomínios

**5.1.1** O loteador deve projetar e instalar, além dos demais serviços e equipamentos urbanos obrigatórios, hidrantes urbanos nas redes de distribuição de água do loteamento ou condomínio.

**5.1.2** Devem ser observados os seguintes parâmetros para o projeto:

#### 5.1.2.1 Loteamentos industriais:

- a. os hidrantes urbanos devem ter, cada um, um raio de ação de no máximo 300 m, devendo atender a toda a área do loteamento;
- b. o hidrante urbano mais desfavorável deve fornecer uma vazão mínima de 2.000 L/min, sendo que deve haver, no mínimo, 2 hidrantes urbanos no loteamento;
- c. os hidrantes urbanos devem ser instalados em rede de diâmetro mínimo de 150 mm.

#### 5.1.2.2 Demais loteamentos e condomínios:

- a. os hidrantes urbanos devem ter, cada um, um raio de ação de no máximo 300 m, devendo atender a toda a área do loteamento;
- b. o hidrante urbano mais desfavorável deve fornecer uma vazão entre 1.000 L/min e 2.000 L/min, sendo que deve haver, no mínimo, 2 hidrantes urbanos no loteamento;
- c. os hidrantes urbanos devem ser instalados em rede de diâmetro mínimo de 150 mm.

**5.1.3** Recomenda-se que a concessionária local dos serviços de água e esgotos ou a prefeitura somente assine o “aceite” da rede de distribuição de água do loteamento após a inspeção e testes dos hidrantes urbanos e após a verificação de que foram instalados conforme projeto aprovado, além do cumprimento dos demais requisitos legais pertinentes.

**5.1.4** O disposto neste item aplica-se igualmente aos loteamentos implantados pela administração direta ou indireta.

## 5.2 Entrega de hidrante urbano

**5.2.1** A critério do município, mediante adoção de legislação própria, todo proprietário de edificação, por ocasião da sua construção, deve fornecer para instalação na rede pública um hidrante urbano completo, com diâmetro de 100 mm, conforme padrão da ABNT, acompanhado de um registro de gaveta de junta elástica (JE) de diâmetro 100 mm e as respectivas conexões à rede de distribuição de água.

**5.2.2** Para a instalação do hidrante urbano a que se refere o item 5.2.1, considerar-se-á a área construída da edificação, qualquer que seja a sua ocupação e a população do município, conforme Tabela do Anexo A.

**5.2.2.1** A entrega do hidrante urbano, de que trata o item 5.2.1, não se aplica às edificações destinadas ao uso de entidade declarada de utilidade pública por lei.

**5.2.2.2** Para a população, deve ser adotado o número constante do recenseamento mais recente, efetuado pelo Instituto Brasileiro de Geografia e Estatística - IBGE.

**5.2.3** Adquirido pelo proprietário do imóvel, o hidrante urbano e demais acessórios, a que se refere o item 5.2.1, devem ser entregue no Corpo de Bombeiros para inspeção e será instalado às expensas da concessionária local dos serviços de água na rede pública de distribuição.

## 5.3 Instalação de hidrante urbano na rede pública

**5.3.1** À concessionária local dos serviços de águas e esgotos é atribuída a competência para o projeto, a instalação, a substituição e a manutenção dos hidrantes urbanos.

**5.3.2** A concessionária, em conjunto com o Corpo de Bombeiros local, deve estabelecer os locais para a instalação dos hidrantes urbanos, acompanhando os trabalhos de instalação.

**5.3.3** O espaçamento entre os hidrantes urbanos, vazão e pressão devem ser estipulados pela concessionária em conjunto com o Corpo de Bombeiros, com base nesta IT, nas normas técnicas brasileiras vigentes e nas condições da rede pública de distribuição de água local.

**5.3.4** Os hidrantes urbanos devem ser preferencialmente instalados nas esquinas das vias públicas e no meio das grandes quadras.

**5.3.5** Os hidrantes urbanos, desta forma, devem ser instalados até que toda a área urbana e distritos do município sejam totalmente atendidos por este benefício, após o que ele pode ser estendido à área rural.

**5.3.6** Recomenda-se que a concessionária local dos serviços de água e esgotos, ao implantar novas redes de distribuição de água ou substituir as antigas, faça a previsão e a instalação dos hidrantes urbanos respectivos, atendendo ao disposto no item 5.3.3.

**5.3.6.1** A concessionária pode também estudar a possibilidade da substituição dos hidrantes subterrâneos existentes por hidrantes urbanos, bem como a substituição da rede de água em obras de reforço do abastecimento.

**5.3.7** O Corpo de Bombeiros da área deve solicitar à concessionária local dos serviços de água o conserto dos defeitos constatados nos hidrantes urbanos, de forma a mantê-los sempre em perfeitas condições de funcionamento.

**5.3.8** O Corpo de Bombeiros deve solicitar à concessionária local dos serviços de água que indique a localização dos hidrantes urbanos em mapa circunstanciado, mantendo-o constantemente atualizado.

**5.3.9** A instalação de que trata o item 5.3.5 deve ser feita em redes de, no mínimo, 150 mm de diâmetro.

**5.3.9.1** No município com população de até 100.000 habitantes, excepcionalmente, deve ser aceita a instalação de hidrantes urbanos em redes de diâmetro mínimo de 100 mm, desde que as redes sejam existentes.

#### **5.4 Identificação da vazão do hidrante urbano**

**5.4.1** Os capacetes e os tampões dos hidrantes urbanos devem ser pintados conforme o padrão constante do Anexo B.

**5.4.2** Deve-se entender que a identificação dos hidrantes urbanos constante do item 5.4.1 representa somente a capacidade individual de cada hidrante urbano e não de um grupo de hidrantes urbanos funcionando simultaneamente.

**5.4.3** O Corpo de Bombeiros da área de atuação deve enviar à concessionária local dos serviços de águas e esgotos cópia do relatório com o resultado dos testes da vazão dos hidrantes urbanos para avaliação do desempenho da rede.

**5.4.4** Para melhor visualização o corpo de hidrante deve ser pintado de amarelo.

#### **5.5 Identificação da proibição de estacionamento**

**5.5.1** Para melhorar a identificação da proibição de estacionamento em frente de cada hidrante urbano deve ser pintada com tinta específica para pisos a sinalização descrita no Anexo E.

**5.5.2** A responsabilidade para implantar a sinalização descrita no item anterior deve ser da concessionária local dos serviços de águas e esgotos ou da secretaria de trânsito do município, quando houver.

#### **5.6 Recomendação**

**5.6.1** Tendo em vista a dificuldade de visualização, a grande possibilidade de obstrução e de contaminação da água, recomenda-se a não instalação de hidrante do tipo subterrâneo na rede pública de distribuição de água e nas redes dos loteamentos e condomínios.

**5.6.2** Pelos mesmos motivos elencados no item 5.6.1, recomenda-se que os hidrantes subterrâneos existentes sejam gradativamente desativados para a finalidade de combate a incêndios e, após análise de viabilidade, sejam substituídos por hidrantes urbanos, fabricados de acordo com a NBR 5667/06.

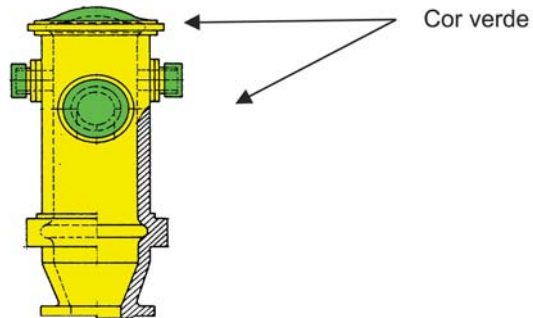
**ANEXO A**

**Tabela explicativa da quantidade mínima de habitantes para que haja a exigência do fornecimento de um hidrante ao município**

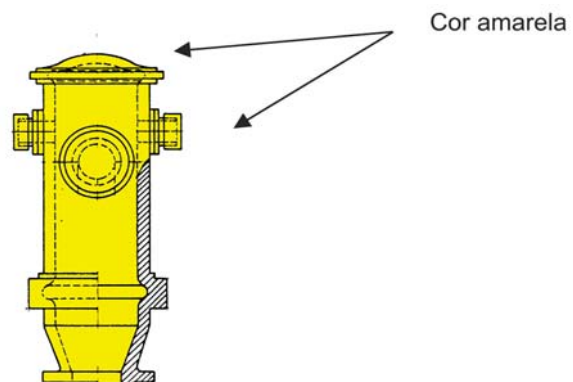
<b>POPULAÇÃO DO MUNICÍPIO</b>	<b>ÁREA CONSTRUÍDA DA EDIFICAÇÃO (m<sup>2</sup>)</b>
<b>ATÉ 100.000 HABITANTES</b>	<b>ACIMA DE 1.500</b>
<b>ACIMA DE 100.000 E ATÉ 200.000 HABITANTES</b>	<b>ACIMA DE 2.500</b>
<b>ACIMA DE 200.000 HABITANTES</b>	<b>ACIMA DE 5.000</b>

**ANEXO B****Cores padrão para a identificação da vazão dos hidrantes urbanos**

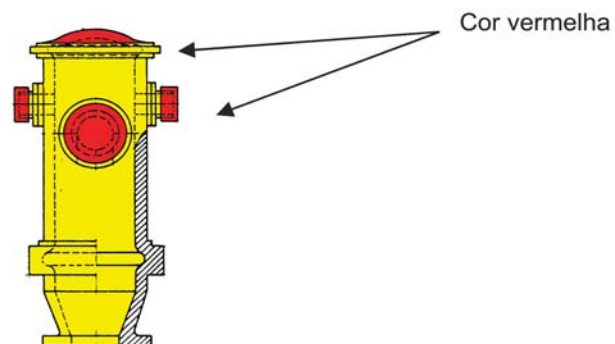
a) hidrante com vazão maior que 2.000 L/min



b) hidrante com vazão entre 1.000 L e 2.000 L/min

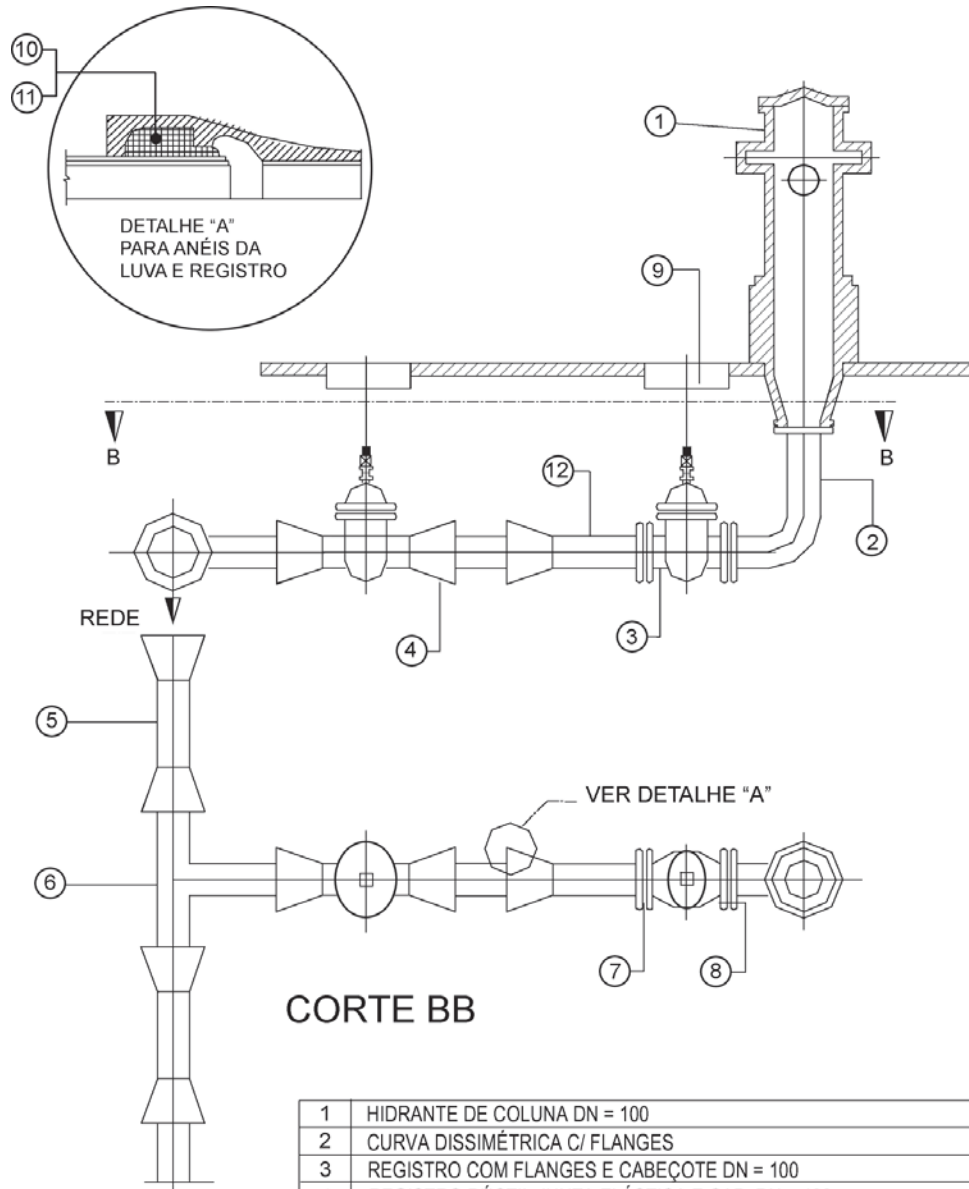


c) hidrante com vazão menor que 1.000 L/min



### ANEXO C

#### Esquema de instalação do hidrante urbano e relação de seus componentes



**CORTE BB**

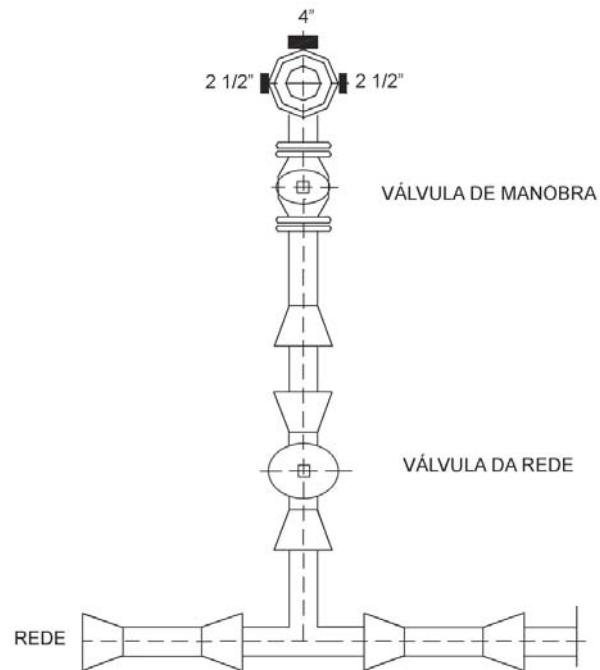
1	HIDRANTE DE COLUNA DN = 100	1
2	CURVA DISSIMÉTRICA C/ FLANGES	1
3	REGISTRO COM FLANGES E CABEÇOTE DN = 100	1
4	REGISTRO DÚCTIL JUNTA ELÁSTICA E CAB. DN = 100	1
5	LUVAS JUNTA ELÁSTICA DN = *	2
6	TÊ PONTA-PONTA * x 100	1
7	ARRUELA DE BORRACHA P/FLANGE DN 100 (REGISTRO/HIDRANTE)	3
8	PARAFUSOS 5/8" x 3 1/2" (REGISTRO/HIDRANTE)	24
9	TAMPA P/REGISTRO	1
10	ANEL DE BORRACHA P/JUNTA ELÁSTICA DN * (P/LUVAS)	4
11	ANEL DE BORRACHA P/JUNTA ELÁSTICA DN 100 (REGISTRO/EXTR.)	3
12	EXTREMIDADE BOLSA JUNTA ELÁSTICA x FLANGE DN 100	1

Obs = (\*) Diâmetro nominal da rede.

**ANEXO D****Posicionamento do hidrante urbano no passeio público****VIA PÚBLICA**

GUIA

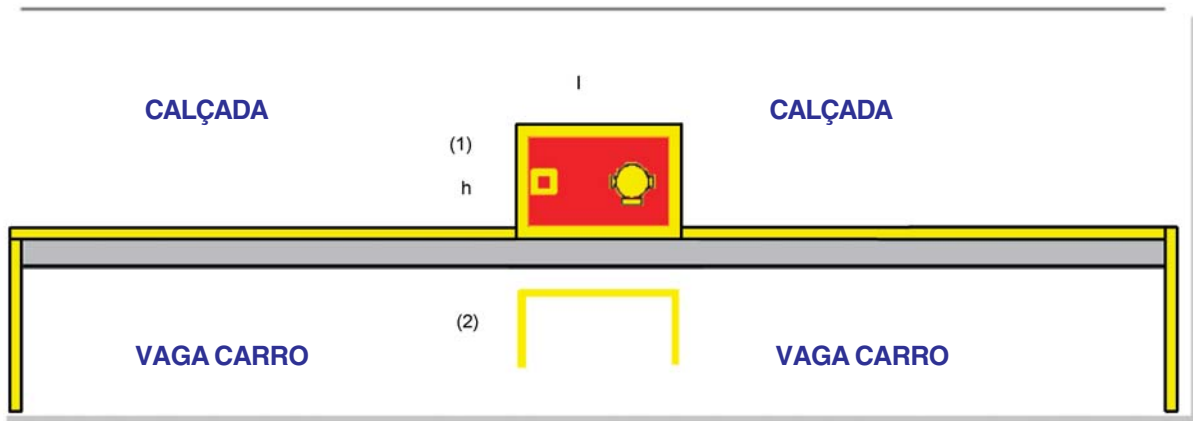
CALÇADA



## ANEXO E

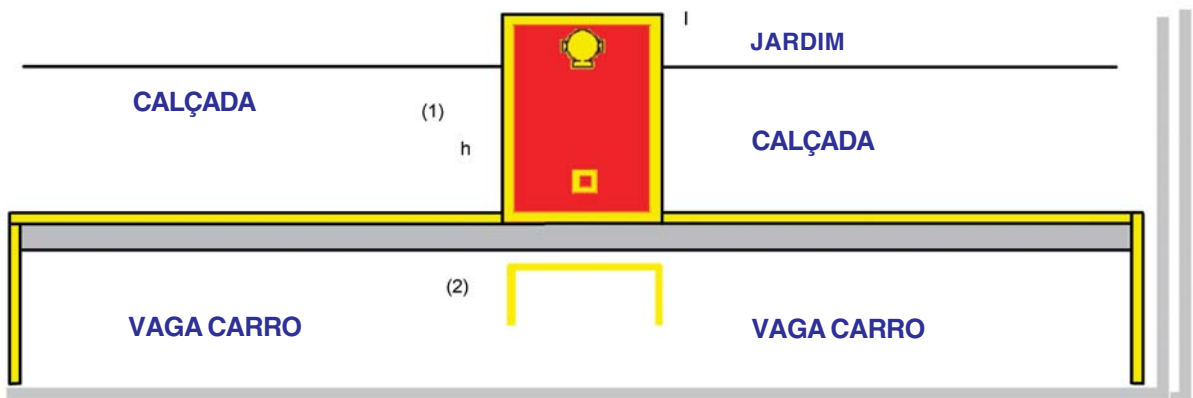
### Sinalização horizontal – hidrante de coluna Corredor preferencial

**TIPO H1 – Calçada frente particular**



- (1) Medidas: h = 70 cm; l = 70 a 120 cm; largura de bordas amarelas = 15 cm.  
 (2) Medidas conforme Resolução Contran nº 31/98.

**TIPO H2 – Calçada frente área pública**



- (1) Medidas: h = 70 a 120 cm; l = 70; bordas amarelas 15 cm.  
 (2) Medidas conforme Resolução Contran nº 31/98.