

SECRETARIA DE ESTADO DOS NEGÓCIOS DA SEGURANÇA PÚBLICA



POLÍCIA MILITAR DO ESTADO DE SÃO PAULO



Corpo de Bombeiros

INSTRUÇÃO TÉCNICA Nº 30/2004

Fogos de Artifício

SUMÁRIO

- 1 Objetivo
- 2 Aplicação
- 3 Referências normativas e bibliográficas
- 4 Definições
- 5 Procedimentos
- 6 Prescrições diversas

ANEXOS

- A Lista de locais até 200 MJ/m²
- B Armário de aço de quatro portas
- C Caixa metálica com revestimento interno
- D Croqui do armário com portas abertas
- E Croqui do armário com portas fechadas

I OBJETIVO

1.1 Esta Instrução Técnica tem por objetivo estabelecer as condições necessárias de segurança contra incêndios e explosões em edificações destinadas ao comércio de fogos de artifício no varejo, em razão de sua periculosidade, atendendo ao item V do artigo 26 do Decreto Estadual nº 46.076/01.

1.2 Evitar o risco de injúrias à vida, como mutilações, deformações, intoxicações, queimaduras, traumas graves, fatos incapacitantes e óbitos, pela utilização inadequada de fogos de artifício.

1.3 Evitar danos que invalidem a reutilização da edificação, de edifícios vizinhos e a recuperação do meio ambiente.

1.4 Considerando, ainda, o resguardo da tranqüilidade, sossego público e salubridade pública, a que todos têm direito incontestável, máxima a população laboriosa da sociedade.

2 APLICAÇÃO

2.1 Aplica-se às edificações novas destinadas ao comércio varejista de fogos de artifício, até 100 m² conforme artigo 25 do Decreto Estadual nº 46.076/01.

2.2 Aplica-se também às edificações existentes e de uso misto, com as necessárias adaptações previstas no Decreto Estadual nº 46.076/01, ou seja: o uso misto caracteriza mudança de ocupação.

2.3 As ocupações destinadas à fabricação, depósitos e comércio de explosivos e de fogos de artifício no atacado e shows pirotécnicos, que por legislação são de responsabilidade do Serviço de Fiscalização de Produtos Controlados do Exército e Polícia Civil do Estado de São Paulo, devem, portanto, seguir as orientações e exigências daqueles órgãos.

2.4 As classes C e D, conforme artigo 112, § 1º, incisos III e IV; § 4º, incisos I e II, do R-105, face ao risco que representam e restrições quanto ao uso, em área urbana, não são objeto desta Instrução Técnica.

2.5 Com relação à área de 100 m² para uso exclusivo de loja de fogos de artifícios, fica reservado pelo menos 60% da área para demais atividades pertinentes a este comércio, devendo o projeto atender ao Código de Obras municipal.

3 REFERÊNCIAS NORMATIVAS E BIBLIOGRÁFICAS

Para compreensão desta instrução técnica é necessário consultar:

Decreto-lei nº 2.848, de 7 de dezembro de 1940 – Código Penal, art. 253

Código Civil Brasileiro – Lei nº 3.071, de 1º de janeiro de 1916

Código do Consumidor – Lei nº 8.078, de 11 de setembro de 1990; com ênfase: art. 6, *caput*, e incisos I e II; art. 8, *caput*, e § 3; art. 12, *caput*, § 1º e inciso II; art. 18, § 6º e incisos I e II; e art. 68, *caput*

Estatuto da Criança e do Adolescente – Lei nº 88.069, de 13 de julho de 1990 – art. 244

Decreto Federal nº 3.665, de 21 de novembro de 2000. Dá nova redação ao Regulamento para Fiscalização de Produtos Controlados (R 105)

Portaria do Ministério dos Transportes nº 204, de 20 de maio de 1997. Aprova as instruções complementares aos regulamentos dos transportes rodoviários e ferroviários de produtos perigosos

Lei nº 9.605, de 12 de dezembro de 1998. Dispõe sobre as sanções penais e administrativas, derivadas de condutas e atividades lesivas ao meio ambiente, e dá outras providências (balões com mechas)

NBR 7500 (1994) Símbolos de riscos e manuseios para o transporte e armazenamento de material – simbologia;

NBR 7501 (1989) Transporte de produtos perigosos – terminologia

NBR 7503 (1998) Ficha de emergência para transporte de cargas perigosas - características e dimensões – padronização;

NBR 7504 (1993) Envelope para o transporte de carga perigosa – dimensão e utilização – padronização

NBR 8285 (1996) Preenchimento da ficha de emergência para transporte de carga perigosa – procedimento

NBR 8286 (1994) Emprego da simbologia para o transporte rodoviário de produtos perigosos – procedimento

NBR 11584 (1991) Embalagens de produtos perigosos – Classe 1, 2, 3, 4, 5, 6 e 8

NBR 5410 (1997) Instalações elétricas de baixa tensão

NBR 9077 (1993) Saídas de emergências em edifícios

NBR 5419 (2001) Sistema de proteção contra descargas elétricas atmosféricas

4 DEFINIÇÕES

4.1 Área de estocagem: local destinado ao acondicionamento de fogos de artifícios industrializados, adotando como parâmetro a carga de incêndio de 1520 MJ/m³, admitindo acréscimo de 25%, totalizando 1900 MJ/m³.

4.2 Carga a granel: produto que é transportado sem qualquer embalagem, contido apenas pelo equipamento de transporte, seja ele tanque, vaso, caçamba ou contêiner.

4.3 Deflagração: fenômeno característico dos chamados baixos explosivos, que consiste na autocombustão de um corpo (composto de combustível, comburente e outros), em qualquer estado físico, o qual ocorre por camadas e a velocidades controladas (de alguns décimos de milímetros até 400 metros por segundo).

4.4 Embalagem: elemento ou conjunto de elementos destinados a envolver, conter ou proteger produtos durante sua movimentação, transporte, armazenamento, comercialização ou consumo.

4.5 Comércio de fogos de artifício no varejo: local destinado à venda de fogos de artifício de classes A e B, respeitando o Código do Consumidor, Código Civil, Código Penal, Estatuto da Criança e do Adolescente e o R 105.

4.6 Explosivo: tipo de matéria que, quando iniciada, sofre decomposição muito rápida em produtos mais estáveis, com grande liberação de calor e desenvolvimento súbito de pressão.

4.7 Explosão em massa: aquela que afeta virtualmente toda a carga de maneira instantânea.

4.8 Fogos de artifício: são substâncias ou misturas concebidas para produzir um efeito, por calor, luz, som, gás ou fumaça, ou combinação destes, como resultado das reações químicas exotérmicas, auto-sustentáveis, caracterizada pela deflagração. São produtos controlados conforme o Anexo I do R 105.

4.9 Manuseio de produtos controlados: trato com produto controlado com finalidade específica, como, por exemplo, sua utilização, manutenção, armazenamento e manipulação, em acordo com as condições legais exigidas.

4.10 Pessoa habilitada: pessoa dotada de conhecimento técnico e treinada para comercializar fogos de artifício, devidamente treinada por órgão ou instituição similar, que se tornará responsável pelo treinamento.

4.11 Produto controlado pelo Exército e/ou Polícia Civil: produto que, devido ao seu poder de destruição ou outra propriedade, deva ter seu uso restrito a pessoas físicas e jurídicas legalmente habilitadas, capacitadas técnica, moral e psicologicamente, de modo a garantir a segurança social e militar do País.

4.12 Resistência ao fogo de uma edificação: é a característica que os vedos e estrutura de uma edificação tem de controlar termicamente, resistir mecanicamente, estancar gases de uma combustão e manter a estabilidade estrutural do edifício, quando submetidos à ação de um incêndio.

4.13 Responsável técnico: profissional com formação nas áreas de Engenharia Química, Engenharia de Minas ou Engenharia de Segurança.

4.14 Risco: probabilidade de injúrias à vida, ao meio ambiente e ao patrimônio.

4.15 Rótulo: elemento que apresenta informações, como símbolos e/ou expressões emolduradas referentes à natureza, manuseio e identificação do produto.

4.16 Substância sujeita a combustão espontânea: substância sujeita a aquecimento espontâneo nas condições normais de pressão e temperatura, de transportes ou estocagem, que se aquecem em contato com ar, sendo, capazes de se incendiarem.

4.17 Tráfego: conjunto de atos relacionados com o transporte de produtos controlados e compreende as fases de embarque, trânsito, desembarque e entrega.

4.18 Ventilação cruzada: é a ventilação permanente resultando na movimentação de ar, que se caracteriza por aberturas situadas em lados de paredes opostas.

4.19 Para complemento das definições desta IT, consultar a Instrução Técnica nº 03 – Terminologia de segurança contra incêndio.

5 PROCEDIMENTOS

5.1 Classificação de fogos de artifício considerado para fins desta Instrução Técnica, conforme Decreto Federal nº 3.665, de 21 de novembro de 2000, R 105, art. 112, incisos I e II:

5.1.2 “Classe A”

- a) Fogos de vista, sem estampido;
- b) Fogos de estampido que contenham até 0,2 gramas de pólvora por peça.

5.1.3 “Classe B”

- a) Os fogos de estampido que contenham até 0,25g de pólvora, por peça;
- b) Foguetes com ou sem flecha, de apito ou de lágrimas, sem bomba;
- c) “Pots-à-feu”, “morteirinhos de jardim”, “serpentes voadoras” e outros equiparáveis.

5.2 Características das edificações

5.2.1 Somente são permitidas instalações para venda de fogos de artifícios para classes A e B nos seguintes locais:

- a) Edificações até 100 m²;
- b) Lojas térreas, sem pavimentos superiores.

5.2.2 Não são permitidas instalações para venda de fogos de artifícios para classes A e B nos locais de reunião de público.

5.2.3 Será permitido o uso misto de comércio varejista de fogos de artifício em garagem de residência unifamiliar térrea:

- a) Suas paredes sejam em material incombustível, com espessura mínima de 0,25 m, atendendo integralmente à IT nº 8;
- b) Tenha pelo menos 2 pontos de saídas de emergência, em paredes distintas, com distanciamento mínimo nunca inferior a 3 m entre saídas;
- c) Estar protegido por, pelo menos, um extintor de carga d' água com capacidade extintora 2A e outro de com carga de pó ABC com capacidade extintora 20B:C;
- d) Sinalização de emergência, de acordo com ITCB 20;
- e) Os fogos de artifício devem estar fracionados em armários de aço com revestimento interno conforme Anexo D, ou ainda em caixas metálicas conforme Anexo C;
- f) O piso do local deve ser em material incombustível e antifaiscante;
- g) Toda instalação elétrica ser embutida nas paredes e ou lajes, caso externas, ser à prova de explosão;
- h) As áreas de estocagem de fogos de artifício devem possuir ventilação cruzada junto ao teto, ou viga de respaldo, por abertura na parede, com no mínimo 0,4 m de altura e largura igual à extensão das respectivas paredes opostas, excetuando-se os pilares. Uma das paredes opostas deverá ter comprimento mínimo de 5 m. A área de ventilação cruzada, deve ser protegida contra intempéries, porém, com esquadrias ou outras opções que mantenham aberturas fixas;
- i) Todas as "Saídas" devem ser dimensionadas e sinalizadas com acesso diretamente para rua, conforme IT nº 11 e IT nº 20, respectivamente;
- j) Os materiais de acabamento/revestimento, devem atender à IT nº 10.

5.2.4 Para as garagens de residências

- a) A área total da garagem não poderá exceder 50 m²;
- b) Enquanto for utilizado como comércio de fogos de artifício, não poderá ter qualquer outro uso, a não ser comercial até 200 MJ/m², conforme IT nº 14, especialmente a guarda de veículos;
- c) A garagem não poderá ter paredes germinadas a edificações vizinhas ou ainda ser tais paredes divisoras de propriedade;
- d) A garagem só poderá ser ligada a edificações que a contém, por no máximo 2 paredes.

5.2.5 Para comércio:

- a) A área máxima não pode exceder os 100 m²;
- b) Ser térrea;
- c) Se ficar em terreno onde haja outra edificação, o acesso a essa deverá estar totalmente isolado do acesso ao comércio de fogos.

5.2.6 Não se aplica ao item 5.2.5 as edificações relacionadas no Anexo I.

5.3 Afastamentos de outras edificações

5.3.1 Distância de 100 metros

- a) Estabelecimento de ensino de qualquer espécie, em qualquer nível;
- b) Hospitais, maternidades, sanatórios, prontos-socorros, postos de saúde, casas de saúde, casas de repouso, creches e assemelhados;
- c) Cinemas, teatros, casas de espetáculos, estádios de futebol, praças de esportes públicos ou particulares, templos religiosos, galerias comerciais, mercados, supermercados, *shopping center* e similares, feiras de qualquer espécie, bem como qualquer outro local de concentração de público;
- d) Terminais e/ou pontos de parada de meios de transporte público (ônibus, trens, metrô etc.);
- e) Repartições públicas;
- f) Locais temporários de concentração de público.

5.3.2 Distância de 200 metros

- a) Posto de serviços em geral, fábricas e depósitos de explosivos, inflamáveis e/ou combustíveis líquidos e/ou gasosos, terminais de abastecimento de gás liquefeito de petróleo e similares.

5.4 Da estocagem

5.4.1 A estocagem de fogos de artifício em áreas urbanas obedecerá aos critérios abaixo, devendo ser ventilado e seco, protegido contra elevações bruscas de temperatura, e umidade que possam influir a degradação dos produtos. Produtos com validade prescrita deverão cumprir exigências do R 105:

- a) Classe A: permitida até 2,5 m³;
- b) Classe B: permitida até 2,5 m³.

5.4.2 A área máxima de estocagem, por armários permitidos, será a que segue:

- a) Área máxima de 40 m²: permitido até 4 armários, para 5 m³;
- b) Área máxima de 30 m²: permitido até 3 armários, para 3,75 m³;
- c) Nas áreas de estocagem abaixo de 30 m², não será necessário o uso de alvenaria de vedação com resistência ao fogo e resistência mecânica. Contudo, o volume de fogos de artifício de classes A e B fica limitado a 0,25 m³, acondicionado em caixas metálicas e revestidas internamente para 30mm, conforme Anexo 2.

5.4.2.1 Distância entre armários será de 0,12 m e de 0,20 m entre armário e parede. Podendo tais distâncias serem substituídas por isolantes minerais com resistência ao fogo por 1 h.

5.4.2.2 Distância do empilhamento ao teto será limitada ao mínimo de 0,5 m.

5.4.3 Do acondicionamento

Os fogos de artifício devem ser acondicionados em armários de aço com as especificações constantes do Anexo 2, e medidas máximas descritas abaixo:

- a) Altura: 2 m, largura: 0,25 m, profundidade: 0,5 m, totalizando o volume de 1,25 m³ unidade padrão de cubicagem adotado nesta IT.

5.4.3.1 Altura de empilhamento e fracionamento de volume

A altura de empilhamento fica limitada em 2 m, e o fracionamento de volume de 1,25 m³ será de, no mínimo, 4 partes iguais.

5.4.3.2 Proibições de estocagem

Fica vedada a estocagem de pólvora ou fogos de estampido com fogos de artifício não explosivo.

5.4.4 De produtos a granel

- a) Fica proibida a estocagem e comercialização de fogos de artifício a granel, seja de qualquer natureza e de qualquer tipo de embalagem (exemplos: sacos de papel, de rafia, plástico e estopa).

5.4.5 Os fogos de artifício somente poderão ser expostos à venda devidamente acondicionados e com rótulos explicativos de seu efeito e de seu manejo e, onde estejam discriminadas sua denominação usual, sua classificação e procedência.

5.4.6 Fica proibida a existência de qualquer fonte de calor na área de venda.

5.5 Do manuseio

5.5.1 Fica proibida a manipulação, embalagem, montagem, desmanche ou qualquer outra alteração das características iniciais de fabricação do produto.

5.6 Da documentação

5.6.1 Deverão ser apresentadas junto com o processo de segurança contra incêndio e explosão os seguintes documentos:

- a) Leiaute da disposição dos armários de estocagem, balcão de vendas e circulação;
- b) Autorização do Departamento de Produtos Controlados da Polícia Civil (DPC);
- c) Autorização da Prefeitura do Município, para o comércio de fogos de artifício;
- d) Memorial ou Laudo Descritivo de construção assinado por engenheiro responsável pela edificação e respectiva Anotação de Responsabilidade Técnica (ART);
- e) Quadro em local visível na loja, que cite os artigos do Código do Consumidor sobre o limite de idade para compra de fogos de artifícios.

6. PRESCRIÇÕES DIVERSAS

6.1 Mostruário

A exposição de material fica limitada às caixas vazias, catálogos ou fotos dos produtos.

6.2 Fica reconhecida a Assobrapi – Associação Brasileira de Pirotecnia, como entidade de direito privado que poderá prestar serviços de formação de pessoal técnico, assessoria e responsabilidade técnica pelos respectivos engenheiros habilitados na área de engenharia química, de minas ou de segurança.

6.3 Para edificações existentes adotar as prescrições da Tabela 4 do Decreto Estadual nº 46.076/01.

6.4. Os casos omissos desta Instrução Técnica, serão analisados através de comissão técnica.

Anexo A

Lista de locais até 200 MJ/m², permitidos para vendas de fogos de artifício

	Descrição das atividades	Carga de incêndio(qn) em MJ/m ²
1	Aparelhos de mesa(louças, talheres etc.)	200
2	Artigos de gesso	80
3	Artigos de metal	200
4	Artigos metálicos, douração	80
5	Artigos metálicos, estampados	100
6	Artigos sanitários	200
7	Bicicletas	200
8	Canetas tinteiros	200
9	Cerâmica	200
10	Cerâmica artística	200
11	Cerâmica, artigos de	200
12	Chapas metálicas, artigos	100
13	Concreto, artigos de	100
14	Especiarias	40
15	Espelhos	200
16	Ferragens	200
17	Ferramentas	200
18	Garagens residenciais	200
19	Gelo, venda	40
20	Gesso, venda	80
21	Ladrilhos	200
22	Louças	200
23	Máquinas	200
24	Porcelanas	200
25	Vidro, loja de artigos de	200

Anexo B

Armário de aço de quatro portas com revestimento interno

Armário de aço de quatro portas com revestimento interno para acondicionamento de fogos de artifício.

1 Objetivo

1.1 Esta especificação estabelece condições mínimas exigíveis para acondicionamento de fogos de artifício em armário de aço, com quatro portas, revestido internamente com mantas minerais ou similares.

2 Especificação

2.1 Medidas e volume de fracionamento

2.1.1 Altura máxima de 2 m; largura máxima de 1,25 m; profundidade máxima de 0,5 m; subdivididos em 4 compartimentos de no máximo 0,3125 m³, ficando a critério do usuário demais subdivisões, respeitadas as 4 compartimentações exigidas.

2.2 Especificações construtivas

2.2.1 O corpo, laterais, divisórias internas, tampo e fundo, confeccionados em chapa I6, com espessura mínima de 1,5 mm, laminadas a frio, unidas com solda elétrica a ponto, ou similar, de forma a dar ao conjunto total, resistência, estabilidade e bom acabamento. As portas devem ser confeccionadas em chapa I6, com espessura mínima de 1,5 mm, e possuir reforço interno, de forma a impedir empenamentos. O acabamento das chapas deve ser dobrado, evitando cantos vivos e rebarbas. As peças de estruturação do conjunto devem ser em chapa I4 com espessura mínima de 2,5 mm.

2.3 Ventilação e mecanismo de fechamento das portas

2.3.1 Cada uma das portas deve possuir conjunto de abas de ventilação, tipo venezianas, num total de 5 abas na parte inferior da porta, centralizadas e localizadas a 0,1 m da base inferior e outras cinco abas nas mesmas condições na base superior, medindo cada aba 0,8 m de largura, 0,15 m altura e distanciadas entre si 0,013 m. As portas devem possuir mecanismos de autofechamento, sem travas, que permitam abertura em ângulos entre 150° e 180°.

2.4 Base de sustentação

2.4.1 Formada por 6 pés, extremos e centro, em tubo retangular de 50 mm (L) X 30 mm (P) X 100 mm (A), em

aço, fixados diretamente ao armário, ou base de sustentação, com ponteiras de PVC ou borracha de alta resistência, fixadas internamente sob pressão e fixadas ao tubo, por rebite ou parafusos.

2.5 Pintura

2.5.1 As chapas devem possuir tratamento antioxidante, acabamento e pintura, com garantia de no mínimo 2 (dois) anos em relação a pontos de oxidação.

2.6 Fixação das portas

2.6.1 Devem ser alinhadas e embutidas nos quatro lados, ou seja, nas duas laterais, chapéu e base. Possuir três dobradiças, fixadas com solda e pinos que permitam a remoção em caso de necessidade, estando o armário aberto ou fechado.

2.7 Identificação

2.7.1 Possuir afixado em cada porta, no canto superior esquerdo, porta etiqueta de no mínimo 70 mm X 40 mm, para identificação da Classe do produto estocado, com inscrições, a cargo do usuário: Classe A ou B, com fogos de artifício explosivo ou apenas de queima.

3 Revestimento interno

3.1 Os quatro corpos de armário, em função de divisórias internas, ambas as faces, quando interno e face interna das portas, devem ser revestidos com mantas minerais ou similares, fixadas em painéis rígidos ou similares, para 30 minutos de resistência ao fogo.

3.2. Materiais de revestimento

3.2.1. Características

- a) Densidade: até 130 Kg/m³;
- b) Condutividade: até 0,3 W/m², com resistência a temperaturas não menores que 900°C;
- c) Emissividade: igual ou menor que 0,900;
- d) Ponto de fusão: mínimo de 1500°C;
- e) Propagação de chamas: igual a zero;
- f) Propagação de fumaça: igual a zero;
- g) Deformações (Temperatura ≈ 500°C): limitado ao máximo de 6% do painel;
- h) Impermeabilização: com tratamento anti-higroscópico ou revestido de filme para evitar absorção de umidade.

Anexo C

Caixa metálica com revestimento interno

Caixa metálica com revestimento interno para acondicionamento de fogos de artifício

1 Objetivo

1.1 Esta especificação estabelece condições mínimas exigíveis para acondicionamento de fogos de artifício em caixa metálica revestida internamente com mantas minerais ou similares.

2 Especificação

2.1 Medidas e volume

2.1.1 Altura máxima de 0,275 m; largura máxima de 0,42 m; profundidade máxima de 0,2 m; totalizando volume máximo de 0,0231 m³.

2.2 Especificações construtivas

2.2.1 O corpo, laterais, tampa e fundo, confeccionados em chapa 16, com espessura mínima de 1 mm, laminadas a frio, unidas com solda elétrica a ponto, ou similar, de forma a dar ao conjunto total, resistência, estabilidade e bom acabamento.

2.3 Pintura

2.3.1 As chapas devem possuir tratamento antioxidante, acabamento e pintura, com garantia de no mínimo 2 (dois) anos em relação a pontos de oxidação.

2.4 Identificação

2.4.1 Possuir afixado na tampa, porta etiqueta de no mínimo 70 mm X 40 mm, para identificação da Classe do produto estocado, com inscrições, a cargo do usuário: Classe A ou B, com fogos de artifício explosivo ou apenas de queima.

3 Revestimento interno

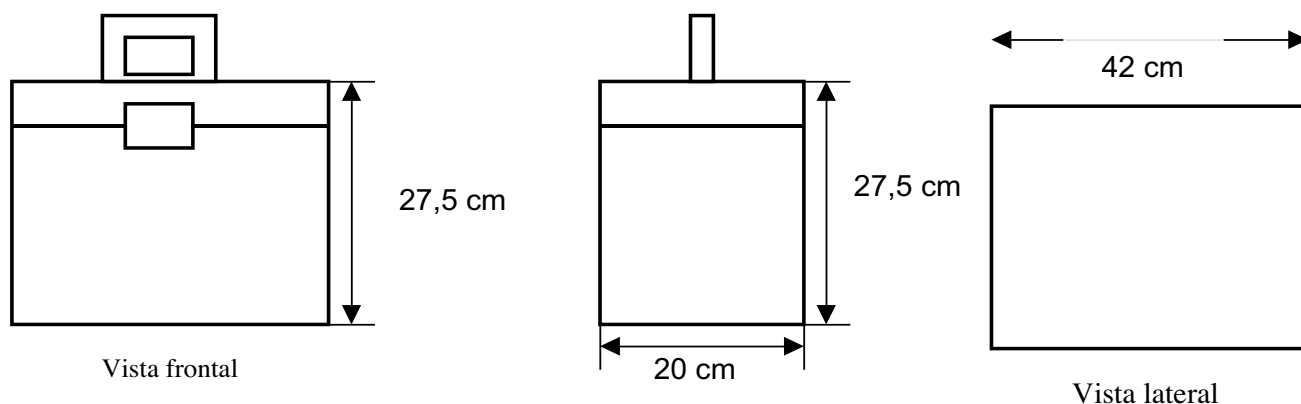
3.1 A caixa metálica e a tampa devem ser revestidas com mantas minerais ou similares, fixadas em painéis rígidos ou similares, para 30 min de resistência ao fogo.

3.2 Materiais de revestimento

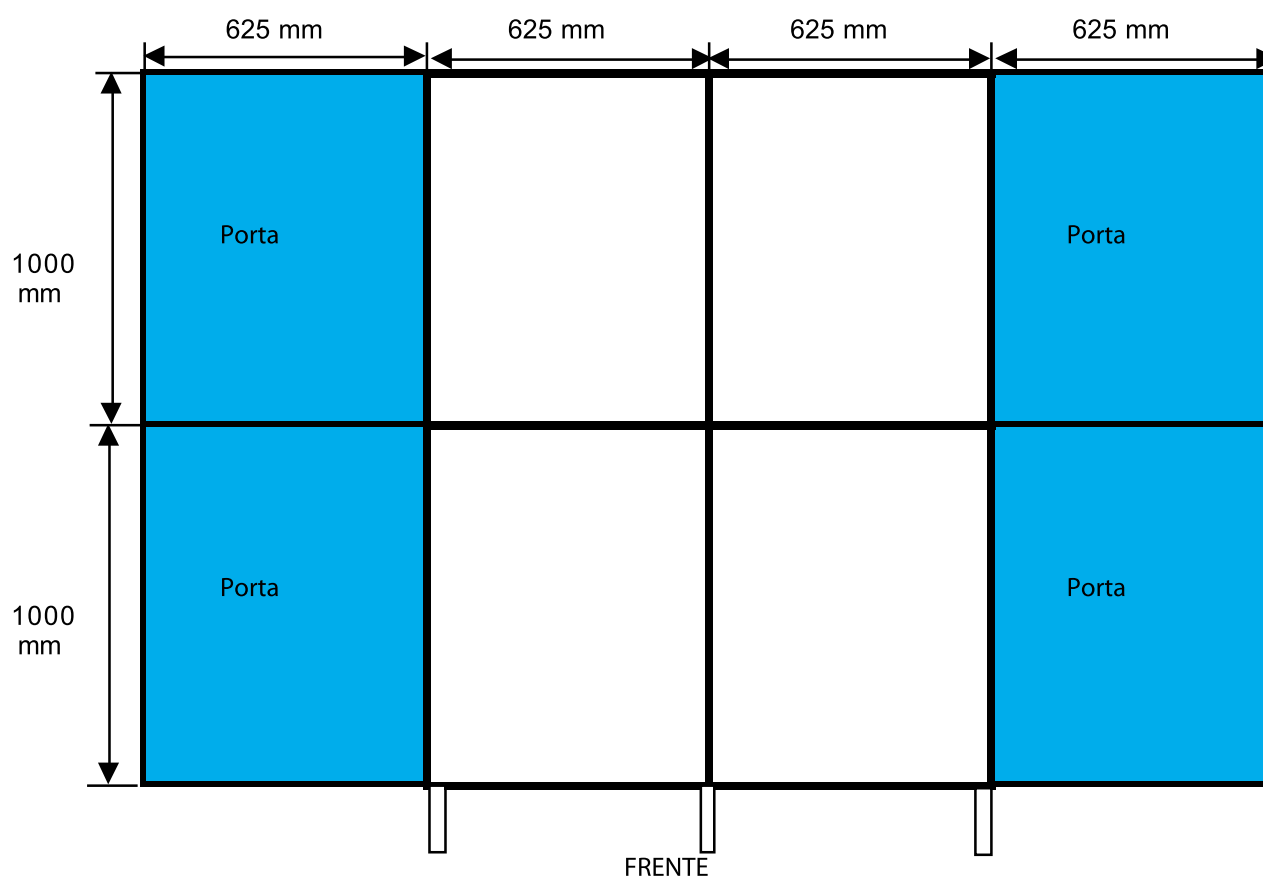
3.2.1 Características:

- i) Densidade: até 130 Kg/m³;
- j) Condutividade: até 0,3 W/m², com resistência a temperaturas, não menores que 900°C;
- k) Emissividade: igual ou menor que 0,900;
- l) Ponto de fusão: mínimo de 1500°C;
- m) Propagação de chamas: igual a zero;
- n) Propagação de fumaça: igual a zero;
- o) Deformações (Temperatura ≈ 500°C): limitado ao máximo de 6% do painel;
- p) Impermeabilização: com tratamento anti-higroscópico ou revestido de filme para evitar absorção de umidade.

Croquis - sem escala



Anexo D
Armário com portas abertas
Croqui do armário aberto (sem escala)



Detalhe da ventilação (figura ilustrativa)

Anexo E
Croqui com portas fechadas

