

SECRETARIA DE ESTADO DOS NEGÓCIOS DA SEGURANÇA PÚBLICA



POLÍCIA MILITAR DO ESTADO DE SÃO PAULO



Corpo de Bombeiros

INSTRUÇÃO TÉCNICA Nº 34/2004

Hidrante Urbano

SUMÁRIO

- 1 Objetivo
- 2 Aplicação
- 3 Referências normativas e bibliográficas
- 4 Definições
- 5 Procedimentos

ANEXOS

- A** Tabela explicativa da quantidade de hidrantes urbanos a serem instalados em função da área da edificação e da população do município
- B** Cores-padrão para a identificação da vazão dos hidrantes urbanos
- C** Esquema de instalação do hidrante urbano e relação de seus componentes
- D** Posicionamento do hidrante urbano no passeio público

1 OBJETIVO

Esta Instrução Técnica estabelece a regulamentação das condições mínimas para a instalação de hidrante urbano.

2 APLICAÇÃO

2.1 Esta Instrução Técnica se aplica à instalação de hidrantes urbano na rede pública de distribuição de água e em loteamentos e condomínios, dos municípios conveniados, respeitadas as respectivas legislações municipais vigentes.

2.2 Fica facultado aos demais municípios adotá-la, mediante legislação municipal específica.

3 REFERÊNCIAS NORMATIVAS E BIBLIOGRÁFICAS

Para mais esclarecimentos consultar as seguintes bibliografias:

Lei Estadual nº 684/75

Instrução Técnica nº 1 – Procedimentos administrativos

Instrução Técnica nº 4 – Símbolos gráficos para projeto de proteção contra incêndios

NBR 5667/80 – Hidrantes urbanos de incêndio

NBR 12218/94 – Projeto de rede de distribuição de água para abastecimento público

Almeida, Cap Nelson de. Hidrantes urbanos - critérios para instalações na cidade de São Paulo. CAO/II. PMESP São Paulo -1996

Scheffer, Cap Celso - Expansão da rede de hidrantes urbanos da cidade de Guarulhos. CAO/I - PMESP, São Paulo - 1998

4 DEFINIÇÕES

4.1 Para efeitos desta Instrução Técnica, aplicam-se as definições constantes da Instrução Técnica nº 3 – Terminologia de segurança contra incêndio.

5 PROCEDIMENTOS

5.1 Da instalação de hidrantes urbanos em loteamentos e condomínios

5.1.1 O loteador deverá projetar e instalar, além dos demais serviços e equipamentos urbanos obrigatórios, hidrantes urbanos nas redes de distribuição de água do loteamento ou condomínio.

5.1.2 Deverão ser observados os seguintes parâmetros para o projeto:

5.1.2.1 Loteamentos industriais:

- 1) Os hidrantes urbanos terão, cada um, um raio de ação de, no máximo 300 m, devendo atender a toda a área do loteamento;
- 2) O hidrante urbano mais desfavorável deverá fornecer uma vazão mínima de 2000 l/min, sendo que haverá, no mínimo, 2 hidrantes urbanos no loteamento;
- 3) Os hidrantes urbanos serão instalados em rede de diâmetro mínimo de 150 mm.

5.1.2.2 Demais loteamentos e condomínios:

- 1) Os hidrantes urbanos terão, cada um, um raio de ação de, no máximo 300 m, devendo atender a toda a área do loteamento;
- 2) O hidrante urbano mais desfavorável deverá fornecer uma vazão entre 1000 L/min e 2000 L/min, sendo que haverá, no mínimo, 2 hidrantes urbanos no loteamento;
- 3) Os hidrantes urbanos serão instalados em rede de diâmetro mínimo de 150 mm.

5.1.3 Recomenda-se que a concessionária local dos serviços de água e esgotos ou a prefeitura somente assine o “aceite” da rede de distribuição de água do loteamento após a inspeção e testes dos hidrantes urbanos e após a verificação de que foram instalados conforme projeto aprovado, além do cumprimento dos demais requisitos legais pertinentes.

5.1.4 O disposto neste parágrafo aplica-se igualmente aos loteamentos implantados pela administração direta ou indireta.

5.2 Da entrega de hidrante urbano

5.2.1 A critério do município, mediante adoção de legislação própria, toda edificação, por ocasião da sua construção, instalará na rede pública um hidrante urbano completo, com diâmetro 100 mm, conforme padrão da Associação Brasileira de Normas Técnicas (ABNT), acompanhado de um registro de gaveta de junta elástica (JE) de diâmetro 100 mm e as respectivas conexões à rede de distribuição de água.

5.2.2 Para a instalação do hidrante urbano a que se refere o parágrafo 5.2.1, considerar-se-á a área construída da edificação, qualquer que seja a sua ocupação e a população do município, conforme Tabela do Anexo A.

5.2.2.1 A entrega do hidrante urbano, de que trata o parágrafo 5.2.1, não se aplica às edificações destinadas ao uso de entidade declarada de utilidade pública por lei.

5.2.2.2 Para a população, será adotado o número constante do recenseamento mais recente, efetuado pelo Instituto Brasileiro de Geografia e Estatística (IBGE).

5.2.3 Adquirido pelo proprietário do imóvel, o hidrante urbano e demais acessórios, a que se refere o parágrafo 5.2.1, serão entregues no Corpo de Bombeiros para inspeção e será instalado às expensas da concessionária local dos serviços de água na rede pública de distribuição, segundo localização, critérios e condições a serem determinados pela concessionária, em conjunto com o Corpo de Bombeiros.

5.2.4 O hidrante urbano será entregue quando do pedido de vistoria final da edificação.

5.3 Da instalação de hidrante urbano na rede pública

5.3.1 À concessionária local dos serviços de águas e esgotos é atribuída a competência para o projeto, a instalação, a substituição e a manutenção dos hidrantes urbanos.

5.3.2 A concessionária, em conjunto com o Corpo de Bombeiros local, estabelecerá os locais para a instalação dos hidrantes urbanos, acompanhando os trabalhos de instalação.

5.3.3 O espaçamento entre os hidrantes urbanos, vazão e pressão serão estipulados pela concessionária em conjunto com o Corpo de Bombeiros, com base nesta Instrução Técnica, nas normas técnicas brasileiras vigentes e nas condições da rede pública de distribuição de água local.

5.3.4 Os hidrantes urbanos serão preferencialmente instalados nas esquinas das vias públicas e no meio das grandes quadras.

5.3.5 Os hidrantes urbanos serão desta forma instalados até que toda a área urbana e distritos do município sejam totalmente atendidos por este benefício, após o que ele poderá ser estendido à área rural.

5.3.6 Recomenda-se que a concessionária local dos serviços de água e esgotos, ao implantar novas redes de distribuição de água ou substituir as antigas, faça a previsão e a instalação dos hidrantes urbanos respectivos, atendendo ao disposto no parágrafo 5.3.3.

5.3.6.1 A concessionária poderá também estudar a possibilidade da substituição dos hidrantes subterrâneos existentes por hidrantes urbanos, bem como a substituição da rede de água em obras de reforço do abastecimento.

5.3.7 O Corpo de Bombeiros da área solicitará à concessionária local dos serviços de água o conserto dos defei-

tos constatados nos hidrantes urbanos, de forma a mantê-los sempre em perfeitas condições de funcionamento.

5.3.8 O Corpo de Bombeiros solicitará à concessionária local dos serviços de água que indique a localização dos hidrantes urbanos em mapa circunstanciado, mantendo-o constantemente atualizado.

5.3.9 A instalação de que trata o parágrafo 5.3.5 será feita em redes de, no mínimo, 150 mm de diâmetro.

5.3.9.1 No município com população de até 100.000 habitantes, excepcionalmente, será aceita a instalação de hidrantes urbanos em redes de diâmetro mínimo de 100 mm, desde que as mesmas já sejam redes existentes.

5.4 Da identificação da vazão do hidrante urbano

5.4.1 Os capacetes e os tampões dos hidrantes urbanos devem ser pintados conforme o padrão constante do Anexo B.

5.4.2 Deve-se entender que a identificação dos hidrantes urbanos constante do parágrafo 5.4.1 representa somente a capacidade individual de cada hidrante urbano e não de um grupo de hidrantes urbanos funcionando simultaneamente.

5.4.3 O Corpo de Bombeiros da área de atuação enviará à concessionária local dos serviços de águas e esgotos cópia do relatório com o resultado dos testes da vazão dos hidrantes urbanos para avaliação do desempenho da rede.

5.5 Recomendação

5.5.1 Tendo em vista a dificuldade de visualização, a grande possibilidade de obstrução e de contaminação da água, recomenda-se que não seja mais aceita a instalação de hidrante do tipo subterrâneo na rede pública de distribuição de água e nas redes dos loteamentos e condomínios.

5.5.2 Pelos mesmos motivos elencados no item 5.5.1, recomenda-se que os hidrantes subterrâneos existentes sejam gradativamente desativados para a finalidade de combate a incêndios e, após análise de viabilidade, sejam substituídos por hidrantes urbanos, fabricados de acordo com a norma da ABNT.

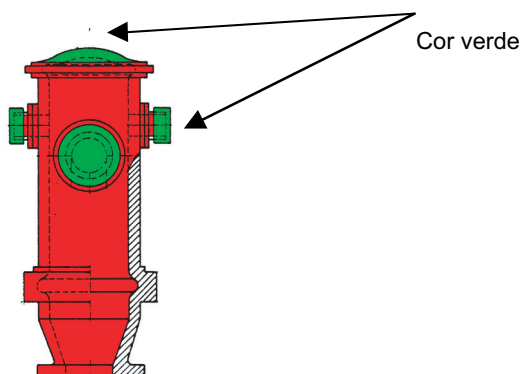
Anexo A

Tabela explicativa da quantidade de hidrantes urbanos a serem instalados em função da área da edificação e da população do município

POPULAÇÃO DO MUNICÍPIO	ÁREA CONSTRUÍDA DA EDIFICAÇÃO (m²)	QUANTIDADE DE HIDRANTES URBANOS A SEREM INSTALADOS
ATÉ 100.000 HABITANTES	ACIMA DE 1.500,00	I
ACIMA DE 100.000 E ATÉ 200.000 HABITANTES	ACIMA DE 2.500,00	I
ACIMA DE 200.000 HABITANTES	ACIMA DE 5.000,00	I

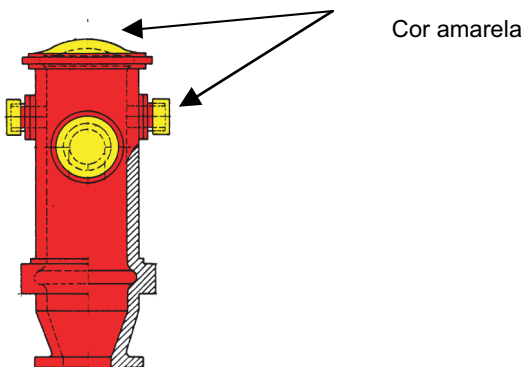
Anexo B
Cores-padrão para a identificação da vazão dos hidrantes urbanos

a) Hidrante com vazão maior do que 2.000 L/min



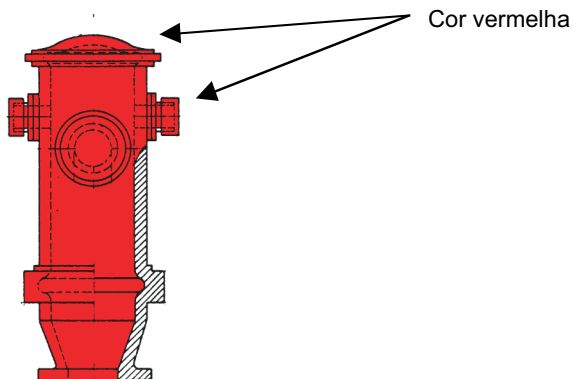
Fonte: Procedimento operacional padrão de teste de hidrantes do corpo de bombeiros da Polícia Militar do Estado de São Paulo

b) Hidrante com vazão entre 1.000 L e 2.000 L/min



Fonte: Procedimento operacional padrão de teste de hidrantes do Corpo de Bombeiros da Polícia Militar do Estado de São Paulo

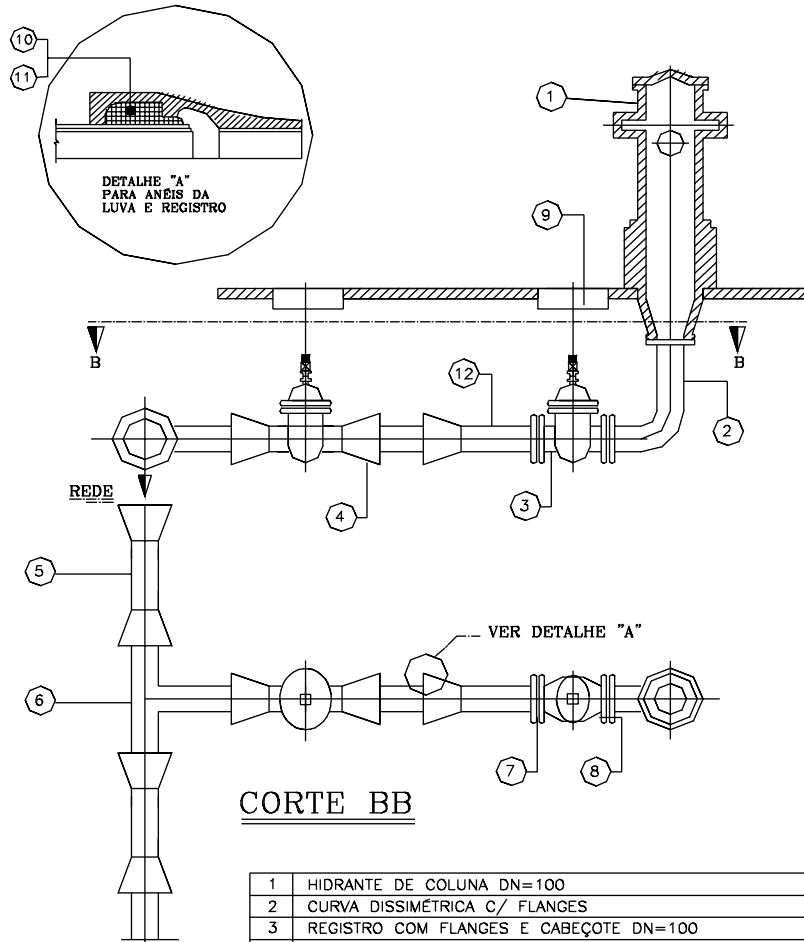
c) Hidrante com vazão menor do que 1.000 L/min



Fonte: Procedimento operacional padrão de teste de hidrantes do Corpo de Bombeiros da Polícia Militar do Estado de São Paulo

Anexo C

Esquema de instalação do hidrante urbano e relação de seus componentes



1	HIDRANTE DE COLUNA DN=100	1
2	CURVA DISSIMÉTRICA C/ FLANGES	1
3	REGISTRO COM FLANGES E CABEÇOTE DN=100	1
4	REGISTRO DÚCTIL JUNTA ELÁSTICA E CAB. DN=100	1
5	LUVAS JUNTA ELÁSTICA DN= *	2
6	TÉ PONTA-PONTA * x 100	1
7	ARRUELA DE BORRACHA P/ FLANGE DN 100 (REGISTRO/HIDRANTE)	3
8	PARAFUSOS 5/8" x 3 1/2"(REGISTRO/HIDRANTE)	24
9	TAMPA P/ REGISTRO	1
10	ANEL DE BORRACHA P/ JUNTA ELÁSTICA DN * (P/LUVAS)	4
11	ANEL DE BORRACHA P/ JUNTA ELÁSTICA DN 100(REGISTRO/EXTR.)	3
12	EXTREMIDADE BOLSA JUNTA ELÁSTICA x FLANGE DN 100	1

OBS= (*) DIÂMETRO NOMINAL DA REDE.

Anexo D
Posicionamento do hidrante urbano no passeio público

VIA PÚBLICA

GUIA

CALÇADA

