

SECRETARIA DE ESTADO DOS NEGÓCIOS DA SEGURANÇA PÚBLICA

**POLÍCIA MILITAR DO ESTADO DE SÃO PAULO**

**Corpo de Bombeiros**

**INSTRUÇÃO TÉCNICA Nº 09/2018**

**Compartimentação horizontal e compartimentação vertical**

**SUMÁRIO**

- 1 Objetivo
- 2 Aplicação
- 3 Referências normativas e bibliográficas
- 4 Definições
- 5 Compartimentação horizontal
- 6 Compartimentação vertical
- 7 Dispositivos automatizados de enrolar corta-fogo

**ANEXOS**

- A** Figuras de compartimentação horizontal e vertical
- B** Tabela de área máxima de compartimentação
- C** Tabela de resistência ao fogo para alvenaria
- D** Tabela de resistência ao fogo de paredes em chapas de gesso para *drywall*

## 1 OBJETIVO

Estabelecer os parâmetros de emprego e dimensionamento da compartimentação horizontal e da compartimentação vertical nas edificações e áreas de risco, de modo a impedir a propagação do incêndio para outros ambientes situados no mesmo pavimento ou entre pavimentos.

## 2 APLICAÇÃO

Esta Instrução Técnica (IT) aplica-se a todas as edificações onde são exigidas a compartimentação horizontal e/ou compartimentação vertical.

## 3 REFERÊNCIAS NORMATIVAS E BIBLIOGRÁFICAS

NBR 5628 – Componentes construtivos estruturais determinação da resistência ao fogo.

NBR 6118 – Projeto e execução de obras em concreto armado.  
NBR 6479 – Portas e vedadores – determinação da resistência ao fogo.

NBR 7199 – Projeção, execução e aplicações de vidros na construção civil.

NBR 10636 – Paredes divisórias sem função estrutural – Determinação da resistência ao fogo.

NBR 11711 – Portas e vedadores corta-fogo com núcleo de madeira para isolamento de riscos em ambientes comerciais e industriais.

NBR 11742 – Porta corta-fogo para saídas de emergência.  
NBR 13768 – Acessórios destinados à porta corta-fogo para saída de emergência – requisitos.

NBR 14323 – Dimensionamento de estrutura de aço de edifício em situação de incêndio – Procedimento.

NBR 14432 – Exigências de resistência ao fogo de elementos construtivos de edificações – Procedimento

NBR 14925 – Unidades envidraçadas resistentes ao fogo para uso em edificações

NBR 17240 – Sistema de detecção e alarme de incêndio – Projeto, instalação, comissionamento e manutenção de sistemas de detecção e alarme de incêndio – Requisitos

ISO 1182 – *Reaction to fire tests for products – Noncombustible test.*

## 4 DEFINIÇÕES

Além das definições constantes da IT 03 – Terminologia de segurança contra incêndio, aplicam-se as definições específicas abaixo:

**4.1** Elemento corta-fogo é aquele que apresenta, por um período determinado de tempo, as seguintes propriedades: integridade mecânica a impactos (resistência); impede a passagem das chamas e da fumaça (estanqueidade); e impede a passagem de calor (isolamento térmico).

**4.2** Elemento para-chamas é aquele que apresenta, por um período determinado de tempo, as seguintes propriedades: integridade mecânica a impactos (resistência); e impede a passagem das chamas e da fumaça (estanqueidade), não proporcionando isolamento térmico.

## 5 COMPARTIMENTAÇÃO HORIZONTAL

### 5.1 Área máxima de compartimentação e composição

**5.1.1** Sempre que houver exigência de compartimentação horizontal (de áreas), deve-se restringir as áreas dos compartimentos, de acordo com o Anexo B “Tabela de área máxima de compartimentação”.

**5.1.2** Para o atendimento da área máxima de compartimentação, conforme o Anexo B desta IT, deve-se levar em consideração a área de todos os pavimentos e mezaninos interligados com o pavimento considerado no cálculo.

**5.1.3** A compartimentação horizontal é constituída dos seguintes elementos construtivos ou medidas de proteção:

- a. paredes corta-fogo;
- b. portas corta-fogo;
- c. vedadores corta-fogo;
- d. registros corta-fogo (*dampers*);
- e. selos corta-fogo;
- f. dispositivos automatizados de enrolar corta-fogo;
- g. afastamento horizontal entre aberturas.

**5.1.4** Podem ser empregados quaisquer materiais para a composição dos elementos construtivos, tais como alvenaria, gesso acartonado, vidro e outros, desde que a medida de proteção seja testada e aprovada em seu conjunto, atendendo às características de resistência ao fogo constantes no item 4.1 desta IT.

**5.1.5** A solução empregada para a compartimentação deve constar no Memorial básico de construção, Anexo I da IT 01 – Procedimentos administrativos.

**5.1.6** As portas, cortinas e vedadores automatizados de enrolar somente podem ser utilizados, para fins de compartimentação, nas condições expressas nesta IT.

### 5.2 Características de construção

Para os ambientes compartimentados horizontalmente entre si, devem ser exigidos os seguintes requisitos:

**5.2.1** A parede de compartimentação deve ter a propriedade corta-fogo, sendo construída entre o piso e o teto, devidamente vinculada à estrutura do edifício, com reforços estruturais adequados.

**5.2.2** No caso de edificações que possuam coberturas combustíveis (telhados), a parede de compartimentação deve estender-se, no mínimo, 1 m acima da linha de cobertura (telhado).

**5.2.3** Se as telhas combustíveis, translúcidas ou não, estiverem distanciadas pelo menos 2 m da parede de compartimentação, não há necessidade de estender a parede 1 m acima do telhado (Figura 1).

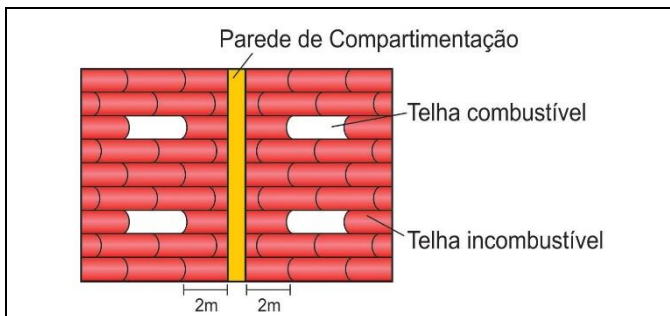


Figura 1: Afastamento de telhas combustíveis

5.2.4 Independente do atendimento da IT 10, telhas translúcidas combustíveis não podem ser instaladas de modo contínuo, devendo:

- ser intercaladas a cada 10 metros lineares por, no mínimo, 02 metros lineares de telhas incombustíveis; e,
- distar, no mínimo, 2 metros de outras telhas translúcidas combustíveis, na perpendicular. (Figura 2)



Figura 2: Afastamento de telhas translúcidas combustíveis

5.2.5 As aberturas situadas na mesma fachada, em lados opostos de uma parede de compartimentação, devem ser afastadas no mínimo 2 m entre si por trecho de parede com TRRF exigido para a edificação conforme parâmetros da IT 08 – Resistência ao fogo dos elementos da construção (Figura A1).

5.2.5.1 A distância em relação a uma abertura situada em área fria pode ser reduzida para 0,90 m.

5.2.6 A distância mencionada no item anterior pode ser substituída por um prolongamento da parede de compartimentação, externo à edificação, com extensão mínima de 0,90 m (Figura A1).

5.2.7 As aberturas situadas em fachadas ortogonais, pertencentes a áreas de compartimentação horizontal distintas do edifício devem estar distanciadas na projeção horizontal 4 m, de forma a evitar a propagação do incêndio por radiação térmica (Figura 3).

5.2.7.1 A distância deve ser aplicada entre as aberturas mais próximas na projeção horizontal, independente do pavimento.

5.2.7.2 A distância entre aberturas situadas em banheiro, vestiários, saunas e piscinas pode ser de 2m.

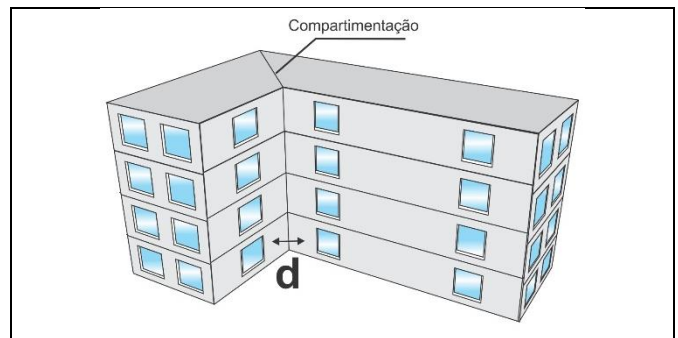


Figura 3: Fachadas ortogonais.

5.2.8 As aberturas situadas em fachadas paralelas pertencentes a áreas de compartimentação horizontal distintas dos edifícios devem estar distanciadas de forma a evitar a propagação do incêndio por radiação térmica, atendendo ao constante na Tabela 1 (Figuras 4 e 5).

Tabela 1: Afastamento entre fachadas paralelas

Porcentagem de abertura de toda a fachada (%)	Distância de compartimentação "d" (metros)
Até 20	4
De 21 a 30	5
De 31 a 40	6
De 41 a 50	7
De 51 a 60	8
De 61 a 70	9
Acima de 70	10

**Notas Genéricas:**

- 1) A porcentagem de abertura é obtida dividindo-se a soma das áreas de aberturas pela área total de fachada, das duas edificações;
- 2) As distâncias acima devem ser aplicadas entre as aberturas mais próximas na projeção horizontal, independente do pavimento;
- 3) A distância entre aberturas situadas em banheiros, vestiários, saunas e piscinas pode ser de 2 m.

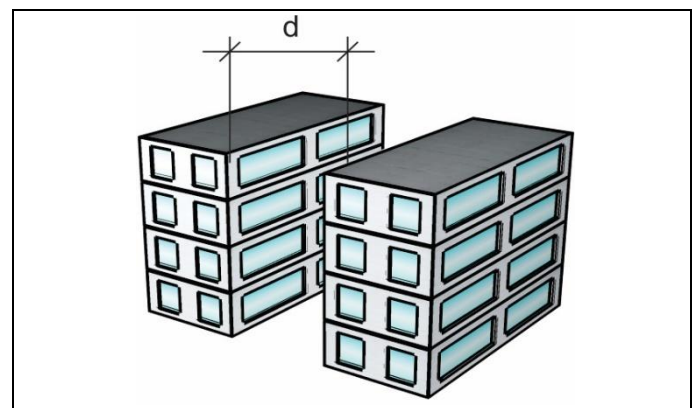
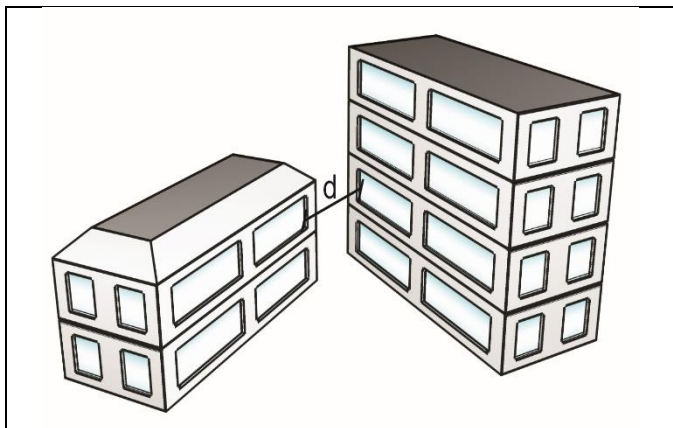


Figura 4: Fachadas paralelas.



**Figura 5:** Fachadas não coincidentes

**5.2.9** As distâncias requeridas nos itens 5.2.7 e 5.2.8. podem ser reduzidas pela metade caso as aberturas sejam protegidas por elementos construtivos para-chama, de acordo com as condições prescritas no item 5.4.2 desta IT.

**5.2.10** As distâncias requeridas nos itens 5.2.7 e 5.2.8 podem ser suprimidas caso as aberturas sejam protegidas por elementos construtivos corta-fogo, de acordo com as condições prescritas no item 5.4.2 desta IT.

**5.2.10.1** As paredes de compartimentação devem ser dimensionadas estruturalmente de forma a não entrarem em colapso caso ocorra a ruína da cobertura do edifício do lado afetado pelo incêndio.

**5.2.11** A resistência ao fogo das paredes de compartimentação sem função estrutural deve ser comprovada por meio do teste previsto na NBR 10636.

**5.2.12** A compartimentação horizontal deve ser compatibilizada com o atendimento da IT 11 – Saídas de emergência, quanto às distâncias máximas a serem percorridas, de forma que cada área compartimentada seja dotada de no mínimo uma saída para local de segurança.

### **5.3 Proteção das aberturas nas paredes de compartimentação**

As aberturas existentes nas paredes de compartimentação devem ser devidamente protegidas por elementos corta-fogo de forma a não serem comprometidas suas características de resistência ao fogo, conforme as condições do item 5.4.2 desta IT.

#### **5.3.1 Portas corta-fogo**

As portas destinadas à vedação de aberturas em paredes de compartimentação devem ser do tipo corta-fogo, sendo aplicáveis as seguintes condições:

**5.3.1.1** As portas corta-fogo devem atender ao disposto na norma NBR 11742 para saída de emergência e NBR 11711 para compartimentação de ambientes comerciais, industriais e de depósitos.

**5.3.1.2** Na situação de compartimentação de áreas de edificações comerciais, industriais e de depósitos são aceitas também portas corta-fogo de acordo com a norma NBR 11742, desde que as dimensões máximas especificadas nesta norma sejam respeitadas.

**5.3.1.3** Para compartimentação de áreas de edificações comerciais, industriais e de depósitos, alternativamente, serão aceitas portas de aço automatizados de enrolar corta-fogo, desde que possuam as dimensões máximas de acordo com a NBR 11711 e atendam às condições previstas no item 7.2.

**5.3.1.4** Quando houver necessidade de passagem (rota de saída) entre ambientes compartimentados providos de portas de acordo com a NBR 11711 ou de dispositivos automatizados de enrolar, devem ser instaladas adicionalmente portas de acordo com a NBR 11742 (Figura A1).

#### **5.3.2 Vedadores corta-fogo**

As aberturas nas paredes de compartimentação de passagem exclusivas de materiais devem ser protegidas por vedadores corta-fogo atendendo às seguintes condições:

**5.3.2.1** Os vedadores corta-fogo devem atender ao disposto na norma NBR 11711.

**5.3.2.2** Alternativamente serão aceitos vedadores de aço automatizados de enrolar corta-fogo, desde que possuam as dimensões máximas de acordo com a NBR 11711 e atendam às condições previstas no item 7.2.

**5.3.2.3** Caso a classe de ocupação não se refira a edifícios industriais ou depósitos, o fechamento automático dos vedadores corta-fogo deve ser comandado por sistema de detecção automática de incêndio que esteja de acordo com a NBR 17240.

**5.3.2.4** Quando o fechamento for comandado por sistema de detecção automática de incêndio, o status dos equipamentos deve ser indicado na central do sistema e deve ser prevista a possibilidade de fechamento dos dispositivos de forma manual na central do sistema.

**5.3.2.5** Na impossibilidade de serem utilizados vedadores corta-fogo, pela existência de obstáculos na abertura, representados, por exemplo, por esteiras transportadoras, pode-se utilizar alternativamente a proteção por cortina d'água, desde que a área da abertura não ultrapasse 1,5 m<sup>2</sup>, atendendo aos parâmetros da IT 23 – Sistemas de chuveiros automáticos e normas técnicas específicas. A cortina d'água pode ser interligada ao sistema de hidrantes, que deve possuir acionamento automático.

#### **5.3.3 Selos corta-fogo**

Quaisquer aberturas existentes nas paredes de compartimentação destinadas à passagem de instalações elétricas, hidrossanitárias, telefônicas e outros que permitam a comunicação direta entre áreas compartimentadas devem ser seladas de forma a promover a vedação total corta-fogo atendendo às seguintes condições:

**5.3.3.1** Devem ser ensaiadas para caracterização da resistência ao fogo seguindo os procedimentos da NBR 6479.

**5.3.3.2** Os tubos plásticos de diâmetro interno superior a 40 mm devem receber proteção especial representada por selagem capaz de fechar o buraco deixado pelo tubo ao ser consumido pelo fogo em ambos os lados da parede.

**5.3.3.3** A destruição da instalação do lado afetado pelo fogo não deve promover a destruição da selagem.

### 5.3.4 Registros corta-fogo (*Dampers*)

Quando dutos de ventilação, ar condicionado ou exaustão atravessarem paredes de compartimentação, além da adequada selagem corta-fogo da abertura em torno dos dutos, devem existir registros corta-fogo devidamente inseridos e ancorados à parede de compartimentação. As seguintes condições devem ser atendidas:

**5.3.4.1** Os registros corta-fogo devem ser ensaiados para caracterização da resistência ao fogo seguindo os procedimentos da NBR 6479.

**5.3.4.2** Os registros corta-fogo devem ser dotados de acionamentos automáticos comandados por meio de fusíveis térmicos ou por sistema de detecção automática de fumaça que esteja de acordo com a NBR 17240.

**5.3.4.3** No caso da classe de ocupação não se referir aos edifícios industriais ou depósitos, o fechamento automático dos registros deve ser comandado por sistema de detecção automática de incêndio que esteja de acordo com a NBR 17240.

**5.3.4.4** Quando o fechamento for comandado por sistema de detecção automática de incêndio, o status dos equipamentos deve ser indicado na central do sistema e o fechamento dos dispositivos deve poder ser efetuado por decisão humana na central do sistema.

**5.3.4.5** A falha do dispositivo de acionamento do registro corta-fogo deve se dar na posição de segurança, ou seja, qualquer falha que possa ocorrer deve determinar automaticamente o fechamento do registro.

**5.3.4.6** Os dutos de ventilação, ar-condicionado e/ou exaustão, que não possam ser dotados de registros corta-fogo, devem ser dotados de proteção em toda a extensão (de ambos os lados das paredes), garantindo resistência ao fogo igual a das paredes.

### 5.4 Características de resistência ao fogo

**5.4.1** As áreas de compartimentação horizontal devem ser separadas por paredes de compartimentação que atendam aos tempos requeridos de resistência ao fogo (TRRF), conforme IT 08 – Resistência ao fogo dos elementos de construção, não podendo ser inferior a 60 minutos.

**5.4.2** Os elementos de proteção das aberturas existentes nas paredes corta-fogo de compartimentação podem apresentar TRRF de 30 min menor que a resistência das paredes de compartimentação, porém nunca inferior a 60 min.

### 5.5 Condições especiais da compartimentação horizontal

**5.5.1** A compartimentação horizontal está dispensada nas áreas destinadas exclusivamente a estacionamento de veículos.

**5.5.2** As paredes divisórias entre unidades autônomas e entre unidades e as áreas comuns, para as ocupações dos Grupos A (Divisões A-2 e A-3), B, e H (Divisões H-2 e H-3), devem possuir TRRF mínimo de 60 min, independente do TRRF da edificação e das possíveis isenções.

**5.5.3** As portas das unidades autônomas que dão acesso aos corredores e/ou *hall* de entrada das Divisões B-1, B-2, H-2, H-3, excetuando-se edificações térreas, devem ser do tipo resistente ao fogo (30 min).

**5.5.4** Dispensam-se as exigências dos itens 5.5.2 e 5.5.3 para as edificações com sistema de chuveiros automáticos.

**5.5.5** São consideradas unidades autônomas, para efeito desta IT, os apartamentos residenciais, os quartos de hotéis, motéis e *flats*, as enfermarias e quartos de hospital, e assemelhados.

**5.5.6** Subsolos ocupados devem atender às exigências específicas da Tabela 7 do Decreto Estadual de Segurança contra Incêndio do Estado de São Paulo.

**5.5.7** As escadas e rampas destinadas à circulação de pessoas provenientes dos subsolos das edificações devem ser compartimentadas com PCF P-90 em relação aos demais pisos contíguos, independente da área máxima compartimentada.

**5.5.8** Para compartimentação com paredes de alvenaria, caso não seja apresentado relatório de ensaios específico, o Corpo de Bombeiros adotará os parâmetros do Anexo C.

**5.5.9** Para compartimentação com parede de gesso acartonado (*drywall*), deve ser observado o constante no Anexo D.

**5.5.10** Quando for utilizada parede de *drywall*, com altura acima de 6,5 metros, será também indispensável a apresentação de:

**5.5.11** Atestado da empresa fabricante do *drywall* especificando a altura limite que pode ser executada a parede, a tipologia (características construtivas) e o tempo de resistência ao fogo correspondente;

**5.5.11.1** ART/RRT do responsável técnico pela instalação.

## 6 COMPARTIMENTAÇÃO VERTICAL

### 6.1 Área máxima de compartimentação e composição

**6.1.1** A inexistência ou a simples quebra da compartimentação vertical, por qualquer meio, implica na somatória das áreas dos pavimentos, para fins de cálculo da área máxima compartimentada, de acordo com o Anexo "B" desta IT.

**6.1.2** A compartimentação vertical é constituída dos seguintes elementos construtivos ou medidas de proteção:

- a. entrepisos corta-fogo;
- b. enclausuramento de escadas por meio de parede e portas corta-fogo de compartimentação;
- c. enclausuramento de poços de elevador e de monta-carga por meio de parede de compartimentação;
- d. selos corta-fogo;
- e. registros corta-fogo (*dampers*);
- f. vedadores corta-fogo;
- g. elementos construtivos corta-fogo de separação vertical entre pavimentos consecutivos;
- h. selagem perimetral corta-fogo;
- i. dispositivos automatizados de enrolar corta-fogo.

**6.1.3** Podem ser empregados quaisquer materiais para a composição dos elementos construtivos, tais como alvenaria, gesso acartonado, vidro e outros, desde que a medida de proteção seja testada e aprovada em seu conjunto, atendendo às características de resistência ao fogo constantes no item 4.1 desta IT.

**6.1.4** A solução empregada para a compartimentação deve constar no Memorial básico de construção, Anexo I da IT 01 – Procedimentos administrativos.

**6.1.5** As portas, cortinas e vedadores automatizados de enrolar somente podem ser utilizados, para fins de compartimentação, nas condições expressas nesta IT.

## **6.2 Características de construção**

### **6.2.1 Compartimentação vertical na envoltória do edifício (fachadas)**

As seguintes condições devem ser atendidas pelas fachadas, com intuito de dificultar a propagação vertical do incêndio pelo exterior dos edifícios:

**6.2.1.1** Deve existir elemento corta-fogo na fachada, com tempo de resistência determinado pela IT 08, separando aberturas de pavimentos consecutivos, que podem se constituir de vigas e/ou parapeito ou prolongamento dos entrespisos, além do alinhamento da fachada.

**6.2.1.1.1** Quando a separação for provida por meio de vigas e/ou parapeitos, estes devem apresentar altura mínima de 1,2 m separando aberturas de pavimentos consecutivos (Figura A2).

**6.2.1.1.2** Quando a separação for provida por meio dos prolongamentos dos entrespisos, as abas devem se projetar, no mínimo, 0,90 m além do plano externo da fachada (Figura A3).

**6.2.1.1.3** Para efeito de compartimentação vertical externa das edificações de baixo risco (até 300 MJ/m<sup>2</sup>), podem ser somadas as dimensões da aba horizontal e a distância da verga até o piso da laje superior, totalizando o mínimo de 1,20 m (Figura A5).

**6.2.1.1.4** Nas edificações exclusivamente residenciais, as sacadas e terraços utilizados na composição da compartimentação vertical, podem ser fechadas com vidros de segurança, desde que sejam constituídos por materiais de acabamento e de revestimento incombustíveis (piso, parede e teto).

**6.2.1.2** Os elementos corta-fogo de separação entre aberturas de pavimentos consecutivos e as fachadas cegas devem ser consolidadas de forma adequada aos entrespisos, a fim de não comprometer a resistência ao fogo destes elementos.

**6.2.1.3** As fachadas pré-moldadas devem ter seus elementos de fixação devidamente protegidos contra a ação do incêndio e as frestas com as vigas e/ou lajes devidamente seladas, de forma a garantir a resistência ao fogo do conjunto e a compartimentação vertical.

**6.2.1.4** Os caixilhos e os componentes transparentes ou translúcidos das janelas devem ser compostos por materiais incombustíveis, exceção feita aos vidros laminados. A incombustibilidade desses materiais deve ser determinada em ensaios utilizando-se o método ISO 1182.

**6.2.1.5** Todas as unidades envidraçadas devem atender aos critérios de segurança previstos na NBR 7199.

**6.2.1.6** Os revestimentos das fachadas das edificações devem atender ao contido na IT 10 – Controle de material de acabamento e de revestimento.

**6.2.1.7** Nas edificações com fachadas totalmente envidraçadas ou “fachadas-cortina” são exigidas as seguintes condições: (Figura A4).

**a.** Se a própria fachada não for constituída de elementos envidraçados corta-fogo de acordo com as condições da NBR 14925 e que atendam ao disposto no item 6.4.2 desta IT, devem ser previstos atrás destas fachadas, elementos corta-fogo de separação, ou seja, instalados parapeitos, vigas ou prolongamentos dos entrespisos, de acordo com o inciso 6.2.1.1 desta IT.

**b.** As frestas ou as aberturas entre a “fachada-cortina” e os elementos de separação devem ser vedados com selos corta-fogo em todo perímetro. Tais selos devem ser fixados aos elementos de separação de modo que sejam estruturalmente independentes dos caixilhos da fachada não sendo danificados em caso de movimentação dos elementos estruturais da edificação.

**6.2.1.7.2** Devem ser atendidos os itens 6.2.1.4 e 6.2.1.5.

### **6.2.2 Compartimentação vertical no interior do edifício**

**6.2.2.1** A compartimentação vertical no interior dos edifícios é provida por meio de entrespisos, cuja resistência ao fogo não deve ser comprometida pelas transposições que intercomunicam pavimentos.

**6.2.2.2** Os entrespisos podem ser compostos por lajes de concreto armado ou protendido ou por composição de outros materiais que garantam a separação física dos pavimentos.

**6.2.2.3** A resistência ao fogo dos entrespisos deve ser comprovada por meio de ensaio segundo a NBR 5628 ou dimensionada de acordo com norma brasileira pertinente.

**6.2.2.4** As aberturas existentes nos entrespisos devem ser devidamente protegidas por elementos corta-fogo de forma a não serem comprometidas suas características de resistência ao fogo.

## **6.3 Aberturas nos entrespisos**

### **6.3.1 Escadas**

As escadas devem ser enclausuradas por meio de paredes de compartimentação e portas corta-fogo, atendendo aos requisitos da IT 11 e às seguintes condições:

**6.3.1.1** A resistência ao fogo da parede de compartimentação sem função estrutural deve ser comprovada por meio de ensaio previsto na NBR 10636.

**6.3.1.2** As portas corta-fogo de ingresso nas escadas e entre as antecâmaras e a escada devem atender ao disposto na NBR 11742.

**6.3.1.3** As portas corta-fogo utilizadas para enclausuramento das escadas devem ser construídas integralmente com materiais incombustíveis, caracterizados de acordo com o método ISO 1182, exceção feita à pintura de acabamento.

**6.3.1.4** Quando a escada de segurança for utilizada como via de circulação vertical em situação de uso normal dos edifícios, suas portas corta-fogo podem permanecer abertas desde que sejam utilizados dispositivos elétricos que permitam seu fechamento automático em caso de incêndio, comandados por sistema de detecção automática de incêndio instalados nos

halls de acesso às escadas, de acordo com a NBR 17240.

**6.3.1.5** A falha dos dispositivos de acionamento das portas corta-fogo deve dar-se na posição de segurança, ou seja, qualquer falha que possa ocorrer deve determinar automaticamente o fechamento da porta.

**6.3.1.6** A situação das portas corta-fogo (aberto ou fechado) deve ser indicada na central do sistema de detecção e o fechamento das mesmas deve, alternativamente, ser efetuado por decisão humana na central.

**6.3.1.7** Nos pavimentos de descarga, os trechos das escadas que provém do subsolo ou dos pavimentos elevados devem ser enclausurados de maneira equivalente a todos os outros pavimentos.

**6.3.1.8** A exigência de resistência ao fogo das paredes de enclausuramento da escada também se aplica às antecâmaras quando estas existirem.

### **6.3.2 Elevadores**

Os poços destinados a elevadores devem ser constituídos por paredes de compartimentação devidamente consolidadas aos entrespisos e devem atender às seguintes condições:

**6.3.2.1** As portas de andares dos elevadores devem ser classificadas como para-chamas, com resistência ao fogo de 30 minutos.

**6.3.2.2** Devem ser atendidas as condições estabelecidas nos itens 6.3.1.1.e 6.3.1.2.

**6.3.2.3** As portas de andares dos elevadores não devem permanecer abertas em razão da presença da cabine nem abrir em razão do dano provocado pelo calor aos contatos elétricos que comandam sua abertura.

**6.3.2.4** As portas para-chamas dos andares dos elevadores, podem ser substituídas pelo enclausuramento dos *halls* de acesso aos elevadores, por meio de paredes e portas corta-fogo.

**6.3.2.5** Alternativamente às portas para-chamas de andar pode-se enclausurar os *halls* dos elevadores, por meio de dispositivos automatizados de enrolar para-chamas.

**6.3.2.5.1** A utilização de dispositivos automatizados de enrolar nesse caso deve atender ao contido no item 7.2, exceto quanto à exigência de isolamento térmico.

**6.3.2.6** O enclausuramento dos *halls* dos elevadores permitirá a disposição do elevador de emergência em seu interior;

**6.3.2.7** As portas de andar de elevadores e as portas de enclausuramento dos *halls* devem ser ensaiadas para a caracterização da resistência ao fogo seguindo-se os procedimentos da NBR 6479.

### **6.3.3 Monta-cargas**

Os poços destinados à monta-carga devem ser constituídos por paredes de compartimentação devidamente consolidadas aos entrespisos e devem atender às seguintes condições:

**6.3.3.1** As portas de andares devem ser classificadas como para-chamas, com resistência ao fogo de 30 minutos.

**6.3.3.2** Devem ser atendidas as condições estabelecidas nos itens 6.3.1.5 e 6.3.1.6.

**6.3.3.3** As portas de andar do monta-carga não devem permanecer abertas em razão de presença da cabine nem abrir em razão do dano provocado pelo calor aos contatos elétricos que comandam sua abertura.

**6.3.3.4** As portas mencionadas devem ser ensaiadas seguindo-se os procedimentos da NBR 6479.

**6.3.3.5** Alternativamente às portas para-chamas do monta-carga pode-se enclausurar os *halls* dos monta-cargas, por meio de dispositivos automatizados para-chamas de enrolar, mantidas permanentemente abertas e comandadas por sistema de detecção automática de incêndio, de acordo com a NBR 17240, fechando automaticamente em caso de incêndio e atendendo ainda ao disposto nos itens 6.3.1.5 e 6.3.1.6.

**6.3.3.6** Alternativamente às portas para-chamas do monta-carga, pode-se enclausurar os *halls* dos monta-cargas por meio de dispositivos automatizados de enrolar para-chamas.

**6.3.3.6.1** A utilização de dispositivos automatizados de enrolar nesse caso deve atender ao contido no item 7.2, exceto quanto à exigência de isolamento térmico.

### **6.3.4 Prumadas das instalações de serviço**

Quaisquer aberturas existentes nos entrespisos destinadas à passagem de instalação elétrica, hidrossanitárias, telefônicas e outras, que permitam a comunicação direta entre os pavimentos de um edifício, devem ser seladas de forma a promover a vedação total corta-fogo atendendo às seguintes condições:

- a. Devem ser ensaiadas para a caracterização da resistência ao fogo seguindo-se os procedimentos da NBR 6479.
- b. Os tubos plásticos com diâmetro interno superior a 40 mm devem receber proteção especial representada por selagem capaz de fechar o buraco deixado pelo tubo ao ser consumido pelo fogo abaixo do entrespiso.
- c. A destruição da instalação do lado afetado pelo fogo não deve promover a destruição da selagem.
- d. Tais selos podem ser substituídos por paredes de compartimentação cegas posicionadas entre piso e teto.

### **6.3.5 Aberturas de passagem de dutos de ventilação, ar-condicionado e exaustão**

**6.3.5.1** Quando dutos de ventilação, ar-condicionado ou exaustão atravessarem os entrespisos, além da adequada selagem corta-fogo da abertura em torno do duto, devem existir registros corta-fogo devidamente ancorados aos entrespisos e atendidas as condições estabelecidas nos itens 5.3.4.1 a 5.3.4.6.

**6.3.5.2** Caso os dutos de ventilação, ar-condicionado e exaustão não possam ser dotados de registros corta-fogo na transposição dos entrespisos, devem ser dotados de proteção em toda a extensão, garantindo a adequada resistência ao fogo. Nesse caso, as derivações existentes nos pavimentos devem ser protegidas por registros corta-fogo, cujo acionamento deve atender às condições estabelecidas nos itens 5.3.4.1 a 5.3.4.6.

**6.3.5.2.1** Dispensa-se o registro corta-fogo nas derivações dos pavimentos citados no item anterior quando o duto de ventilação for utilizado para exaustão de banheiros e de churrasqueiras na

varanda, dos edifícios residenciais.

**6.3.5.3** São permitidas aberturas nas fachadas para ventilação ou exaustão exclusivos para utilização de aparelhos a gás combustível em edificações residenciais, nos termos das IT específicas.

### 6.3.6 Aberturas de passagem de materiais

As aberturas nos entrepisos de passagem exclusiva de materiais devem ser protegidas por vedadores corta-fogo, atendendo às condições estabelecidas no item 5.3.2.

### 6.3.7 Átrios

Os átrios devem ser entendidos como espaços no interior de edifícios que interferem na compartimentação horizontal ou vertical, devendo atender às condições de segurança abaixo descritas, para dificultarem a propagação do incêndio e da fumaça:

**6.3.7.1** A compartimentação vertical quebrada pelos átrios cobertos pode ser substituída por medidas de proteções alternativas (sistemas de chuveiros automáticos, detecção de fumaça e controle de fumaça), de acordo com o previsto nas Tabelas do Regulamento de Segurança contra Incêndio.

**6.3.7.2** Quando permitido o átrio coberto em edificações com mais de 60 metros de altura, de acordo com o Regula-

mento de Segurança contra Incêndio, o mesmo deve ser protegido por elemento para-chamas com vidros ou dispositivos automatizados de enrolar (cortinas, vedadores metálicos) ou outro elemento para-chama, atentando para:

**6.3.7.2.1** Os elementos de vedação do átrio devem ter o mesmo tempo de resistência ao fogo previsto para a edificação.

**6.3.7.2.2** A proteção do átrio deve ser feita em todos os pavimentos servidos em seu perímetro interno ou no perímetro da área de circulação que o rodeia em cada pavimento.

**6.3.7.2.3** Os vidros para-chamas devem atender aos requisitos da NBR 14925 e da NBR 6479, ou normas internacionais equivalentes, e devem ser certificados por laboratório independente.

**6.3.7.2.4** A utilização de dispositivos automatizados de enrolar nesse caso deve atender ao contido no item 7.2, exceto quanto à exigência de isolamento térmico.

**6.3.7.3** Os átrios descobertos, ou seja, aqueles que não possuem nenhuma oclusão em sua parte superior, são permitidos desde que atendam às condições de segurança previstas no item 6.2.1 para evitar a quebra de compartimentação vertical e possuir dimensões mínimas de acordo com a Tabela 2.

**6.3.7.4** No caso de proteção das aberturas dos átrios descobertos por elementos para-chamas, a dimensão constante na Tabela 2 pode ser desconsiderada.

Tabela 2: Dimensões mínimas para átrios descobertos

Altura da edificação	até 30 metros	entre 30 e 60 metros	entre 60 e 90 metros	entre 90 e 120 metros
Porcentagem de abertura das faces laterais do átrio (%)	Diâmetro "d" (metros)	Diâmetro "d" (metros)	Diâmetro "d" (metros)	Diâmetro "d" (metros)
Até 20	6	7	8	9
De 21 a 30	7	8	9	11
De 31 a 40	8	9	10	13
De 41 a 50	9	10	12	15
De 51 a 60	10	11	14	18
De 61 a 70	11	13	16	21
Acima de 70	12	15	20	25

#### Notas genéricas:

- 1) A porcentagem de abertura é obtida dividindo-se a soma das áreas de aberturas das faces laterais do átrio, pela área total das faces laterais do átrio;
- 2) A dimensão "d" em metros é aquela que possibilita a inserção de um cilindro reto, cujo diâmetro se insere sobre toda a altura do átrio, dentro do espaço livre correspondente entre as aberturas de suas faces laterais;
- 3) A dimensão entre aberturas situadas em banheiros, vestiários, saunas e piscinas pode ser de 4 m;
- 4) Edificações acima de 120 m devem ser analisadas por meio de Comissão Técnica. As paredes que compõem estas prumadas devem atender ao disposto nos itens 6.3.1.1 e 6.3.1.2.

### 6.3.8 Prumadas enclausuradas

As prumadas totalmente enclausuradas por onde passam as instalações de serviço, como esgoto e águas pluviais, não necessitam ser seladas desde que as paredes sejam de compartimentação e as derivações das instalações que as transpassam sejam devidamente seladas (conforme condições definidas em outros tópicos desta IT). As paredes devem atender ao disposto nos itens 6.3.1.1 e 6.3.1.2.

### 6.3.9 Prumadas de Ventilação permanente

Os dutos de ventilação/exaustão permanentes de banheiros, lareiras, churrasqueiras e similares devem atender às seguintes condições para que não comprometam a compartimentação vertical dos edifícios:

**6.3.9.1** Devem ser integralmente compostos por materiais incombustíveis, classificados como classe I de acordo com a IT 10 – Controle de material de acabamento e de revestimento.



**6.3.9.2** Cada prumada de ventilação deve fazer parte, exclusivamente, de uma única área de compartimentação horizontal, ou seja, as áreas distintas de compartimentação horizontal não se devem intercomunicar por dutos de ventilação permanente.

**6.3.9.3** Alternativamente ao disposto no item anterior, cada derivação das prumadas deve ser protegida por registro corta-fogo, cujo acionamento deve atender às condições estabelecidas nos itens 5.3.4.1 a 5.3.4.6.

**6.3.9.4** A prumada de ventilação permanente deve ser compartimentada em relação às demais áreas da edificação não destinadas a banheiros ou similares por meio de paredes e portas corta-fogo.

**6.3.9.5** Alternativamente ao disposto no item anterior, cada derivação das prumadas deve ser protegida por registro corta-fogo, cujo acionamento deve atender às condições estabelecidas nos itens 5.3.4.1 a 5.3.4.6.

#### **6.4 Características de resistência ao fogo**

**6.4.1** Os entrepisos devem atender ao TRRF da edificação conforme IT 08, não podendo ser inferior a 60 minutos.

**6.4.2** Os elementos de proteção das transposições nos entrepisos (selagens corta-fogo), os elementos de compartimentação vertical na envoltória do edifício, incluindo as fachadas sem aberturas (cegas), e a proteção dos átrios, devem atender aos TRRF da edificação conforme IT 08, não podendo ser inferior a 60 minutos.

**6.4.2.1** Portas e vedadores corta-fogo podem apresentar um TRRF 30 min menor que as paredes, porém nunca inferior a 60 min.

**6.4.2.2** As paredes de enclausuramento das escadas e elevadores de segurança, constituídas pelo sistema estrutural das compartimentações e vedações das caixas, dutos e antecâmaras, devem atender, no mínimo, ao TRRF igual ao estabelecido na IT 08, porém, não podendo ser inferior a 120 min.

**6.4.2.3** As selagens das prumadas das instalações de serviço e os registros protegendo aberturas de passagem de dutos de ventilação, ar-condicionado e exaustão e prumada de ventilação permanente devem apresentar, no mínimo, os tempos requeridos de resistência ao fogo conforme IT 08, porém nunca inferior a 60 min.

**6.4.2.4** As portas corta-fogo de ingresso nas escadas em cada pavimento devem apresentar resistência mínima ao fogo de 90 min quando forem únicas (escadas sem antecâmaras) e de 60 min quando a escada for dotada de antecâmara.

**6.4.2.5** Os dutos de ventilação, ar condicionado ou exaustão, quando não podem ser dotados de registros corta-fogo na transposição dos entrepisos devem ser protegidos em toda a extensão de forma a garantir a resistência mínima ao fogo de 120 min, porém nunca inferior ao TRRF estabelecido na IT 08.

**6.4.2.6** As paredes e registros corta-fogo tratadas em 6.3.9 (prumadas de ventilação permanente) devem apresentar resistência mínima ao fogo de, respectivamente, 60 min e 30 min.

**6.4.2.7** Todos os elementos de selagem corta-fogo devem ser autoportantes ou sustentados por armação protegida contra a ação do fogo.

#### **6.5 Condições especiais de compartimentação vertical**

**6.5.1** Quando exigida a compartimentação vertical, será permitida a interligação de, no máximo, três pavimentos consecutivos (nos pisos acima do térreo), por intermédio de átrios, escadas, rampas de circulação ou escadas rolantes, desde que o somatório de áreas desses pavimentos não ultrapasse os valores estabelecidos para a compartimentação de áreas, conforme Anexo "B". Esta exceção não se aplica para as compartimentações das fachadas, selagens dos *shafts* e dutos de instalações.

**6.5.2** Os dutos e *shafts* de instalações dos subsolos devem ser compartimentados integralmente em relação ao piso térreo, piso de descarga e demais pisos elevados, independente da área máxima compartimentada.

**6.5.3** As escadas e rampas destinadas à circulação de pessoas provenientes dos subsolos das edificações devem ser compartimentados com PCF P-90 em relação aos demais pisos contíguos, independente da área máxima compartimentada.

### **7 DISPOSITIVOS AUTOMATIZADOS DE ENROLAR CORTA-FOGO**

**7.1.1** Os dispositivos automatizados de enrolar corta-fogo, tais como portas, cortinas, e vedadores de aço ou de tecido podem ser utilizadas na compartimentação horizontal ou vertical, em edificações protegidas por chuveiros automáticos, nas seguintes situações:

**7.1.2** Interligação de, no máximo, dois pavimentos consecutivos da edificação situados acima do piso de descarga, através de escadas ou rampas secundárias e átrios.

**7.1.3** Interligação entre o pavimento exclusivo de estacionamento, situado acima ou abaixo do piso de descarga, e os demais pavimentos ocupados.

**7.1.4** Proteção de abertura situada no mesmo pavimento, entre uma edificação considerada existente e a parte ampliada.

**7.2** A utilização de dispositivos automatizados de enrolar corta-fogo tais como cortinas, portas e vedadores devem atender às seguintes condições:

**7.2.1** Resistência ao fogo igual ao da parede, comprovada por ensaio de acordo com a norma NBR 6479.

**7.2.2** Devem ser acionados automaticamente por sistema de detecção de incêndio, de acordo com a NBR 17240, e por acionamento alternativo manual junto ao dispositivo automatizado de enrolar e à central de alarme de incêndio, que deve indicar a situação (aberto ou fechado).

**7.2.3** Por questões de segurança, a falha do dispositivo ou a falta de energia devem determinar automaticamente o fechamento do dispositivo.

**7.2.4** Os dispositivos automatizados de enrolar não devem ser instalados nas rotas de fuga e saídas de emergência, e não podem interferir ou inviabilizar o funcionamento dos sistemas de proteção existentes na edificação.

**7.2.5** A velocidade de fechamento deve ser constante e controlada de modo a não oferecer risco de acidentes.

**7.2.6** A utilização de dispositivos automatizados de enrolar não exclui a necessidade de compartimentação das fachadas, selagens dos *shafts* e dutos de instalações.

**7.2.7** Não deve haver nenhum material combustível a menos de 2 m dos referidos dispositivos em ambas as faces.

**7.2.8** Os integrantes da Brigada de Incêndio devem receber treinamento específico para a operacionalização dos referidos dispositivos, sobretudo no que se refere à restrição quanto à saída dos ocupantes.

**7.2.9** O dispositivo em seu conjunto deve ser ensaiado por laboratório independente, de acordo normas nacionais ou internacionalmente reconhecidas.

# ANEXO A

## Figuras de compartimentação horizontal e vertical

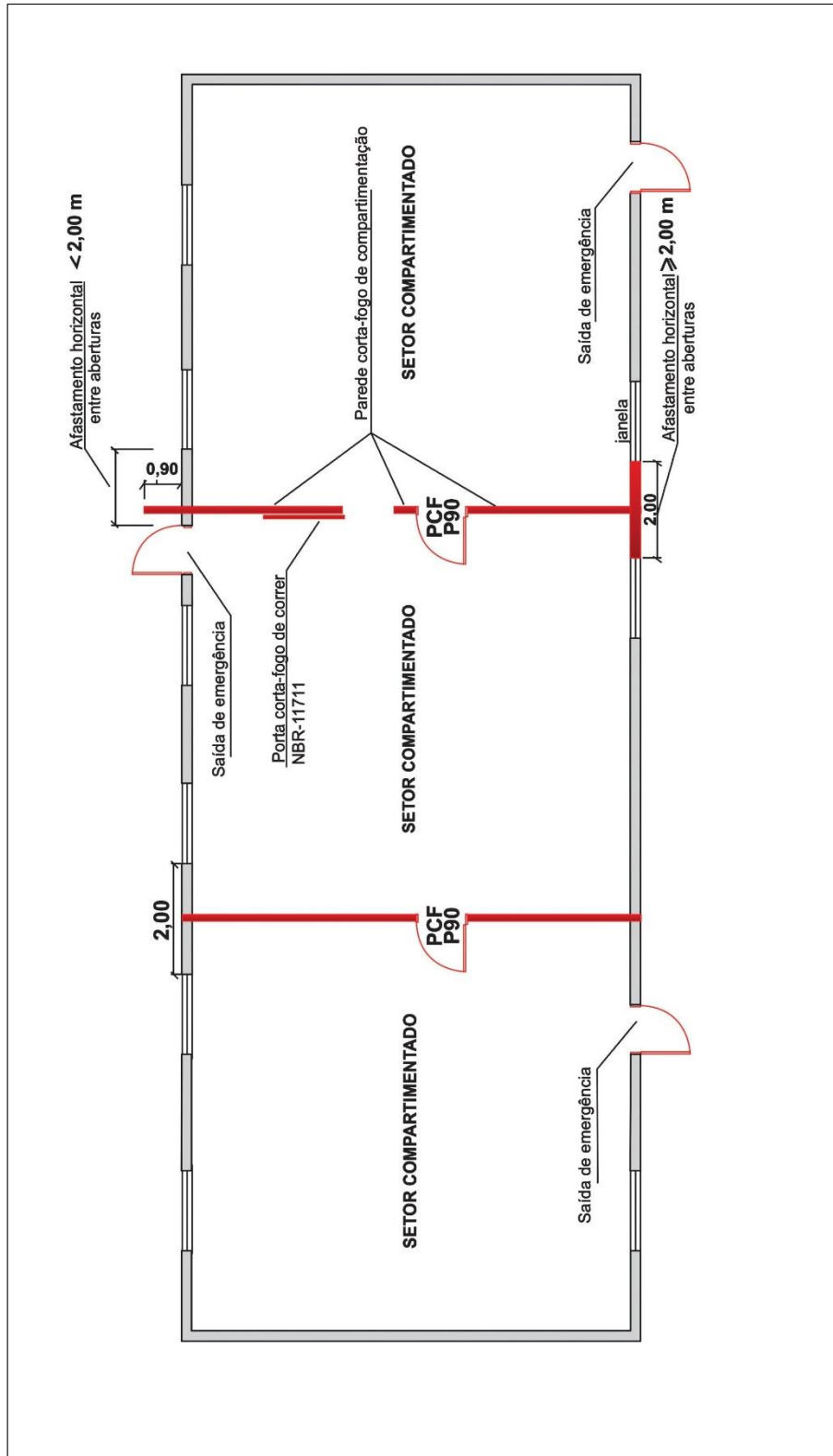
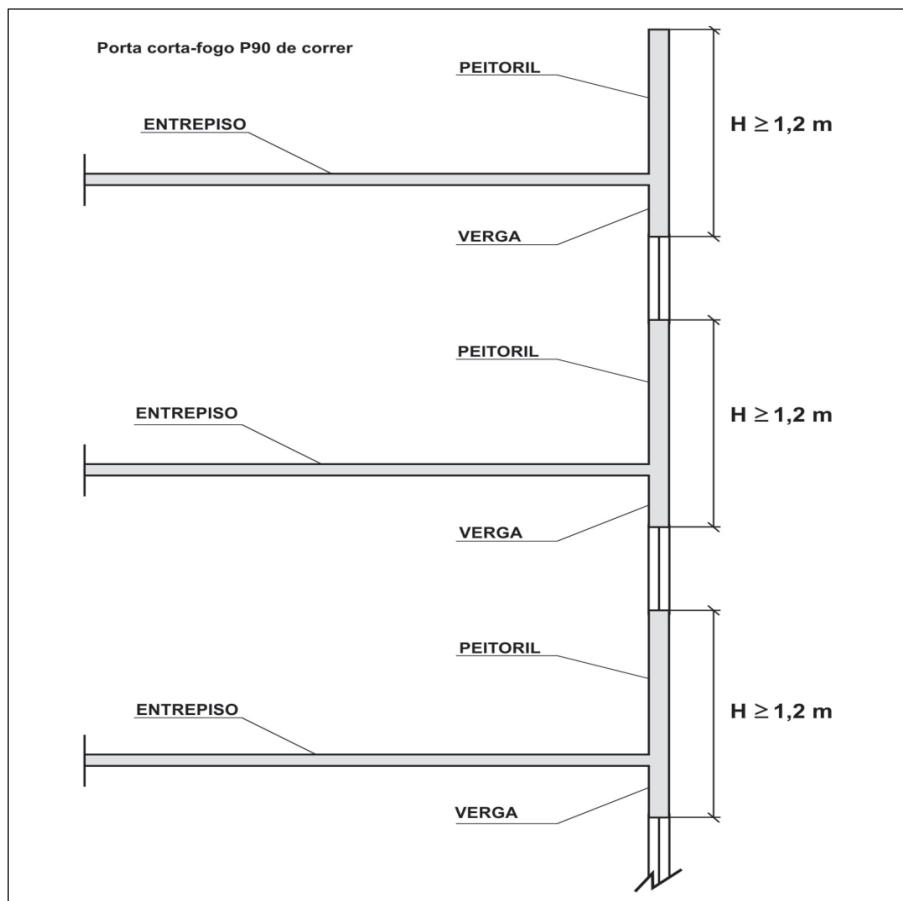
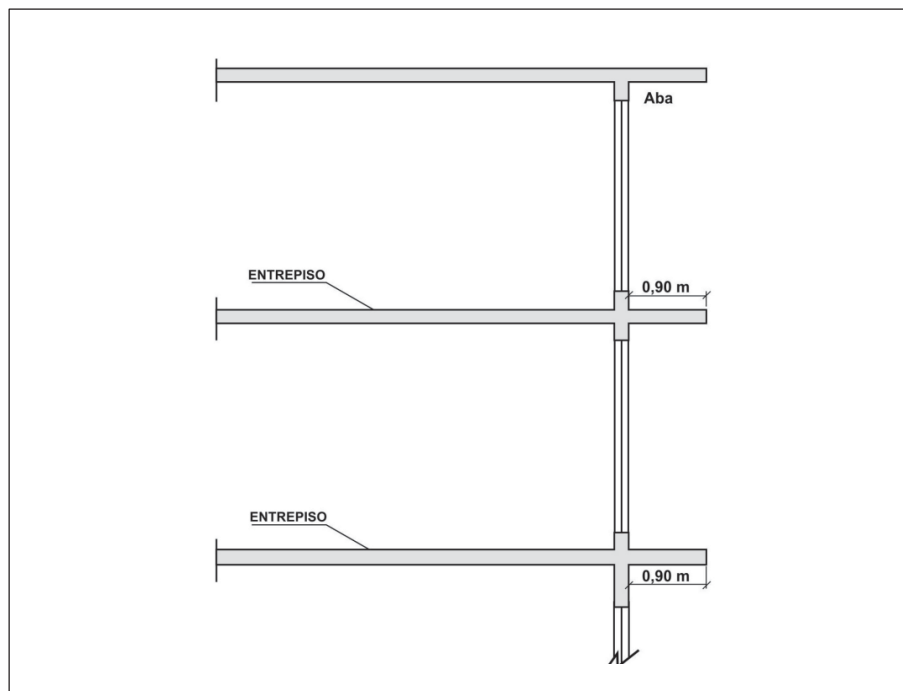


Figura A1: Modelo de compartimentação horizontal



**Figura A2:** Modelo de compartimentação vertical (verga peitoril)



**Figura A3:** Modelo de compartimentação vertical (abas)

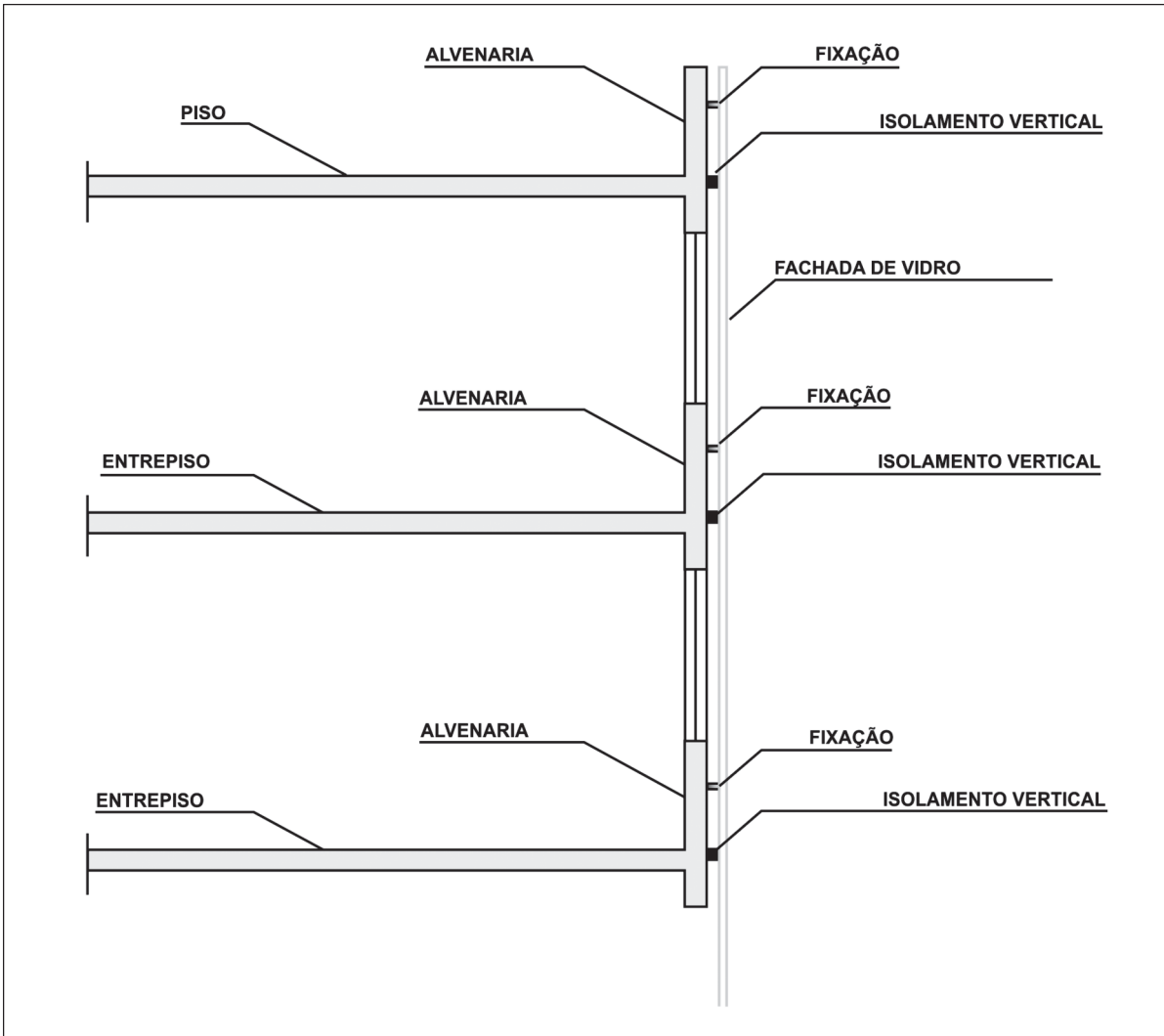


Figura A4: Modelo de compartimentação vertical (fachada envidraçada)

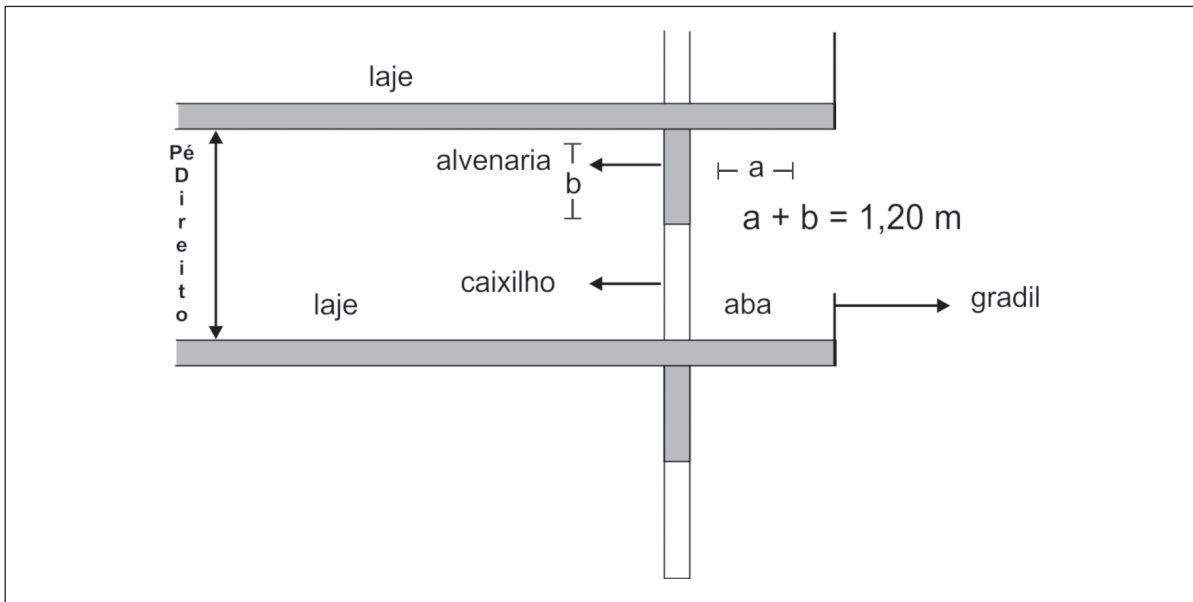


Figura A5: Modelo de compartimentação vertical (composição entre aba e verga-peitoril)

## ANEXO B

### Tabela de área máxima de compartimentação (m<sup>2</sup>)

GRUPO	TIPO DE EDIFICAÇÕES					
	I	II	III	IV	V	VI
TIPO	Edificação térrea	Edificação baixa	Edificação de baixa-média altura	Edificação de média altura	Edificação mediamente alta	Edificação alta
DENOMINAÇÃO	Um pavimento	H ≤ 6,00m	6,00m < H ≤ 12,00m	12,00m < H ≤ 23,00m	23,00m < H ≤ 30,00m	Acima de 30,00m
ALTURA	Um pavimento	H ≤ 6,00m	6,00m < H ≤ 12,00m	12,00m < H ≤ 23,00m	23,00m < H ≤ 30,00m	Acima de 30,00m
A-1, A-2, A-3	-	-	-	-	-	-
B-1, B-2	-	5.000	4.000	3.000	2.000	1.500
C-1, C-2	5.000	3.000	2.000	2.000	1.500	1.500
C-3	5.000	2.500	1.500	1.000	2.000	2.000
D-1, D-2, D-3, D-4	5.000	2.500	1.500	1.000	800	2.000
E-1, E-2, E-3, E-4, E-5 e E-6	-	-	-	-	-	2.000
F-1, F-2, F-3, F-4, F-7 e F-9	-	-	-	-	-	-
F-5 e F-6	5.000	4.000	3.000	2.000	1.000	1.000
F-8	-	-	-	2.000	1.000	1.500
F-10	5.000	2.500	1.500	1.000	1.000	1.000
G-1, G-2, G-3 e G-5	-	-	-	-	-	-
G-4	10.000	5.000	3.000	2.000	1.000	1.000
H-1, H-2, H-4, H-5	-	-	-	-	-	-
H-3	-	5.000	3.000	2.000	1.500	1.000
H-6	5.000	2.500	1.500	1.000	800	2.000
I-1	-	10.000	5.000	3.000	1.500	2.000
I-2	-	10.000	5.000	3.000	2.000	2.000
I-3	7.500	5.000	3.000	2.000	1.500	1.500
J-1	-	-	-	-	-	-
J-2	10.000	5.000	3.000	1.500	2.000	1.500
J-3, J-4	4.000	3.000	2.000	2.500	1.500	1.000
M-2 <sup>(1)</sup>	1.000	500	500	300	300	200
M-3	5.000	3.000	2.000	1.000	500	500

**Nota específica:**

1) A área máxima de compartimentação para edificações do Grupo M-2, no caso de armazenamento fracionado, pode ser isenta quando a edificação for protegida por sistema de chuveiro automático de água ou de espuma, conforme IT 25 – Segurança contra Incêndio para líquidos combustíveis e inflamáveis.

**Notas genéricas:**

a. Observar os casos permitidos de substituição da compartimentação de áreas, por sistema de chuveiros automáticos, acrescidos, em alguns casos, dos sistemas de detecção automática, conforme tabelas de exigências do Regulamento de Segurança contra Incêndio do CBPMESP;

b. Os locais assinalados com traço (-) estão dispensados de áreas máximas de compartimentação, mantendo a compartimentação vertical, de acordo com as tabelas de exigências do Regulamento de Segurança contra Incêndio;

c. A inexistência ou a quebra da compartimentação vertical implica na somatória das áreas dos pavimentos, para fins de cálculo da área máxima compartimentada, pois essa medida leva em consideração a área de todos os pavimentos e mezaninos que não possuem compartimentação horizontal ou vertical com o pavimento considerado no cálculo.

## ANEXO C (informativo)

### Tabela de resistência ao fogo para alvenarias

Paredes ensaiadas (*)		Características das paredes											Resultado dos ensaios						
		Traço em volume da argamassa do assentamento			Espessura média da argamassa de assentamento (cm)		Traço em volume de argamassa de revestimento					Espessura total da parede (cm)	Espessura de argamassa de revestimento (cada face) (cm)	Duração do ensaio (min)	Tempo de atendimento aos critérios de avaliação (horas)			Resistência ao fogo (horas)	
		Cimento	Cal	Areia	Chapisco		Emboço			Cimento		Cal	Areia	Integridade	Estanqueidade	Isolação térmica			
																			Cimento
Parede de tijolos de barro cozido (dimensões nominais dos tijolos)	Meio tijolo sem revestimento	-	1	5	1	-	-	-	-	-	-	-	10	-	120	≥ 2	≥ 2	1½	1½
	Um tijolo sem revestimento	-	1	5	1	-	-	-	-	-	-	-	20	-	395 (**)	≥ 6	≥ 6	≥ 6	≥ 6
	Meio tijolo com revestimento	-	1	5	1	1	3	1	2	9	2	9	15	2,5	300	≥ 4	≥ 4	4	4
	Um tijolo com revestimento	-	1	5	1	1	3	1	2	9	2	9	25	2,5	300 (**)	≥ 6	≥ 6	≥ 5	> 6
Parede de blocos vazados de concreto (2 furos) blocos com dimensões nominais: 14 cm x 19 cm x 39 cm e 19 cm x 19 cm x 39 cm; e massas de 13 kg e 17 kg respectivamente	Bloco de 14 cm sem revestimento	1	1	8	1	-	-	-	-	-	-	-	14	-	100	≥ 1½	≥ 1½	1½	1½
	Bloco de 19 cm sem revestimento	1	1	8	1	-	-	-	-	-	-	-	19	-	120	≥ 2	≥ 2	1½	1½
	Bloco de 14 cm com revestimento	1	1	8	1	1	3	1	2	9	2	9	17	1,5	150	≥ 2	≥ 2	2	2
	Bloco de 19 cm com revestimento	1	1	8	1	1	3	1	2	9	2	9	22	1,5	185	≥ 3	≥ 3	3	3
Paredes de tijolos cerâmicos de 8 furos (dimensões nominais dos tijolos 10 cm x 20 cm x 20 cm (massa 2,9 Kg))	Meio tijolo com revestimento	-	1	4	1	1	3	1	2	9	9	13	1,5	150	≥ 2	≥ 2	2	2	
	Um tijolo com revestimento	-	1	4	1	1	3	1	2	9	9	23	1,5	300 (**)	≥ 4	≥ 4	≥ 4	> 4	
Paredes de concreto armado monolítico sem revestimento	Traço do concreto em volume, 1 cimento: 2,5 areia média: 3,5 agregado graúdo (granizo pedra nº 3); armadura simples posicionada à meia espessura das paredes, possuindo malha de lados 15 cm, de aço CA - 50A diâmetro ¼ polegada											11,5	150	2	2	1	1½		
												16	210	3	3	3	3		

(\*) Paredes sem função estrutural ensaiadas totalmente vinculadas dentro da estrutura de concreto armado, com dimensões 2,8m x 2,8m totalmente expostas ao fogo (em uma face);  
(\*\*) Ensaio encerrado sem ocorrência de falência em nenhum dos 3 critérios de avaliação.

## ANEXO D (informativo)

### Tabela de resistência ao fogo de paredes em chapas de gesso para *drywall*

Itens	Designação das paredes conforme norma ABNT NBR 15758	Espessura total da parede em mm	Largura da estrutura em mm	Distância entre montantes em mm	Chapas de Gesso		Altura Máxima da parede em m		Resistência ao fogo CF (corta fogo)	
					Quantidade	Espessura	Montantes		Tipo de chapas	
							Simplex	Duplo	ST ou RU	RF
1	73/48/600/1CH 12,5 - 1CH 12,5	73	48	600	2	12,5	2,50	2,90	CF30	CF30
2	73/48/400/1CH 12,5 - 1CH 12,5	73	48	400	2	12,5	2,70	3,25	CF30	CF30
3	98/48/600/2CH 12,5 - 2CH 12,5	98	48	600	4	12,5	2,90	3,50	CF60	CF90
4	98/48/400/2CH 12,5 - 2CH 12,5	98	48	400	4	12,5	3,20	3,80	CF60	CF90
5	108/48/600/2CH 15 - 2CH 15	108	48	600	4	15	3,00	3,60	CF90	CF120
6	108/48/400/2CH 15 - 2CH 15	108	48	400	4	15	3,30	3,90	CF90	CF120
7	95/70/600/1CH 12,5 - 1CH 12,5	95	70	600	2	12,5	3,00	3,60	CF30	CF30
8	95/70/400/1CH 12,5 - 1CH 12,5	95	70	400	2	12,5	3,30	4,05	CF30	CF30
9	120/70/600/2CH 12,5 - 2CH 12,5	120	70	600	4	12,5	3,70	4,40	CF60	CF90
10	120/70/400/2CH 12,5 - 2CH 12,5	120	70	400	4	12,5	4,10	4,80	CF60	CF90
11	130/70/600/2CH 15 - 2CH 15	130	70	600	4	15	3,80	4,50	CF90	CF120
12	130/70/400/2CH 15 - 2CH 15	130	70	400	4	15	4,20	4,90	CF90	CF120
13	115/90/600/1CH 12,5 - 1CH 12,5	115	90	600	2	12,5	3,50	4,15	CF30	CF30
14	115/90/400/1CH 12,5 - 1CH 12,5	115	90	400	2	12,5	3,85	4,60	CF30	CF30
15	140/90/600/2CH 12,5 - 2CH 12,5	140	90	600	4	12,5	4,20	5,00	CF60	CF90
16	140/90/400/2CH 12,5 - 2CH 12,5	140	90	400	4	12,5	4,60	5,50	CF60	CF90
17	150/90/600/2CH 15 - 2CH 15	150	90	600	4	15	4,30	5,10	CF90	CF120
18	150/90/400/2CH 15 - 2CH 15	150	90	400	4	15	4,70	5,60	CF90	CF120
19	160/48/600/DEL/2CH 12,5 - 2CH 12,5	160	48	600	4	12,5	4,90	5,80	CF60	CF90
20	160/48/400/DEL/2CH 12,5 - 2CH 12,5	160	48	400	4	12,5	5,50	6,50	CF60	CF90

**Legenda:**

CH = Chapa de Gesso, ST = Standard, RU = Resistente a umidade e RF = Resistente ao fogo

**Notas:**

**a.** Especificações e execução de acordo com a norma ABNT 15758;

**b.** Exigir atestado de qualificação do PSQ Drywall (Programa Setorial de Qualidade) do PBQP-h;

**c.** Será admitido o uso de parede de "drywall" com alturas superiores a 6,5 m em compartimentações de áreas, desde que seja apresentado atestado da empresa fabricante do drywall especificando a altura limite que pode ser executada a parede; a tipologia (características construtivas) e o tempo de resistência ao fogo correspondente.